

ALFA PLAM UR 7MGR

Višefunkcionalna pećnica od 60 cm

NAPOMENA: Ovo uputstvo za upotrebu sadrži važne informacije, koje obuhvataju pitanja zaštite i ugradnje, što će vam omogućiti da dobijete najbolje od vašeg uređaja. Molimo vas da čuvate ovo uputstvo na bezbednom mestu da bi vama ili bilo kojoj drugoj osobi koja nije upoznata sa radom ovog uređaja bilo lako dostupno za buduću upotrebu.

Upozorenje:

Uređaj i delovi uređaja koji su pristupačni zagrevaju se u toku upotrebe. Treba voditi računa da se izbegne dodirivanje elemenata koji se zagrevaju.

Deca ispod 8 godina starosti treba da se drže dalje od uređaja, ukoliko nisu pod stalnim nadzorom.

Ovaj uređaj mogu koristiti deca od 8 godina pa naviše i osobe sa smanjenim fizičkim, senzornim ili mentalnim sposobnostima ili nedostakom iskustva i znanja ako su pod nadzorom ili ako su upućene u korišćenje uređaja na bezbedan način i ako razumeju opasnosti koje uključuje. Deca se ne smeju igrati sa uređajem. Čišćenje i korisničko održavanje ne smeju obavljati deca.

Rad



Upozorenje! Opasnost od požara!

- Ne dozvolite da papir ili krpa dodju u kontakt sa elementima koji se zagrevaju.
- Ne držite nikad korozivne hemikalije, isparljive materije, zapaljive materije ili neprehrambene proizvode u pećnici ili blizu pećnice. Ona je posebno namenjena za zagrevanje ili kuvanje hrane. Upotreba korozivnih hemikalija za zagrevanje ili čišćenje dovodi do oštećenja uređaja i može izazvati povredu. .
- Ako bi se hrana unutar pećnice zapalila, držite je zatvorenu. Isključite rernu i isključite dovod struje.
- Budite pažljivi kada otvarate vrata . Stojeći sa strane, otvorite vrata polako, sasvim malo, da dozvolite da izađu vruć vazduh i/ili para. Držite lice dalje od otvora i proverite da li ima dece ili kućnih ljubimaca u blizini pećnice. Kada se oslobodi vreli vazduh i/ili para, nastavite sa kuvanjem. Držite vrata uvek zatvorena, osim pri kuvanju i čišćenju.
- Koristite samo pribor koji je pogodan za upotrebu kod pećnica.



Upozorenje! Opasnost od eksplozije!

Tečnosti i druga hrana ne smeju se zagrevati u hermetički zatvorenim sudovima jer mogu da eksplodiraju.

- Ako se primeti dim, isključite rernu i držite vrata zatvorena da biste

ugušili plamen.

- Ne dozvolite da pribor i električni kablovi dodju u kontakt sa vrelim delovima uređaja.



Upozorenje! Vrele površine! Opasnost od opekotina!

- Uređaj se zagreva u toku upotrebe. Treba voditi računa da se ne dodirnu grejači unutar peći.
- Upozorenje! Delovi kojima je moguće prići, mogu da se zagreju u toku rada. Malu decu treba držati dalje od pećnice.
- Nikada ne pomerajte stalke ili posude kada su vruće. Sačekajte dok se ne ohlade.

2. UPUTSTVA U VEZI SA BEZBEDNOŠĆU



VAŽNO!

Uvek isključite napajanje strujom iz mreže u toku instaliranja i održavanja.

Opšte informacije

- Ovaj uređaj je namenjen za upotrebu u domaćinstvu i može se ugraditi u standardni kuhinjski element ili jedinicu kućišta.
- **VAŽNO:** Susedni nameštaj ili kućište i svi materijali koji se koriste u instalaciji moraju biti u stanju da izdrže minimalnu temperaturu od 85°C iznad temperature prostorije u kojoj se instalacija nalazi, dok radi.
- Neke vrste kuhinjskog nameštaja od vinila ili laminata su posebno podložne oštećenju usled toplote ili gubitku boje na temperaturi ispod smernica datih gore.
- Površine uređaja će se zagrejati u toku upotrebe i zadržaće toplotu posle rada.
- Oštećenja koja nastaju zbog neusaglašenosti sa tolerancijom temperature pećnice u toku instaliranja ili zbog suviše malog rastojanja izmedju nameštaja i pećnice, biće na teret vlasnika.
- Ovaj uređaj nije namenjen za upotrebu od strane lica (uključujući decu) sa smanjenim fizičkim, senzornim ili mentalnim sposobnostima, ili lica sa nedostatkom iskustva i znanja, ukoliko nisu pod nadzorom i upućena u upotrebu uređaja od strane lica zaduženog za njihovu bezbednost.

Instaliranje

- Pećnica se mora instalirati u skladu sa uputstvima za instaliranje i merama koje se moraju poštovati.

- Radove na instaliranju mora obaviti nadležno lice ili kvalifikovani električar.

Deca

- Pažljivo odlažite ambalažu. Materijal za pakovanje može biti opasan za decu.
- Vodite računa da držite decu dalje od uređaja. Deca treba da budu pod nadzorom da bi se osiguralo da se ne igraju sa uređajem. Može biti opasno ako dozvolite deci da dodirnu uređaj.

Opšta bezbednost

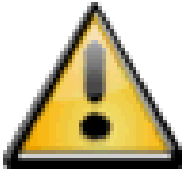
- Ne stavljajte teške predmete na vrata pećnice i ne naslanjajte se na vrata pećnice kada su otvorena, jer to može dovesti do oštećenja šarki vrata.
- Ne ostavljajte vrelo prženo ulje ili mast bez nadzora na površine bez nadzora, jer to predstavlja opasnost od požara.
- Ne stavljajte sudove ili plehove za pečenje direktno na postolje rerne, čak i ako je ispod njih stavljena aluminijumska folija.
- Ne dozvolite da kabl ili utikač dodju u kontakt sa površinama uređaja koje se zagrevaju.
- Ne instalirajte uređaj blizu zavesa ili tapaciranog nameštaja.
- Ne pokušavajte da podižete ili pomerate pribor za kuvanje pomoću vrata ili ručke pećnice, jer to može izazvati oštećenje uređaja ili dovesti do povrede lica koje podiže uređaj.

Bezbednost elektrouređaja

- Ako je napojni kabl oštećen, mora biti zamenjen od strane proizvođača, njegovog servisera ili slično kvalifikovanih lica da bi se izbegla opasnot.
- Uređaj mora biti postavljen tako da je napajanje strujom dostupno u svakom trenutku.
- Pre povezivanja uređaja na dovod struje, proverite da li napon struje za napajanje i nominalne vrednosti struje odgovaraju detaljima struje napajanja na nalepnici sa vrednostima na uređaju.
- Ne koristite nikad oštećeni uređaj. Isključite uređaj iz izvora struje i kontaktirajte sa dobavljačem.
- **Opasnost od strujnog udara!** Ne pokušavajte da popravite uređaj sami. U slučaju kvara, popravke treba da budu obavljene samo od strane kvalifikovanog osoblja.
- Da bi se izbeglo oštećenje kabla, ne stežite, savijajte ili omotavajte kabl oko oštrih ivica. Držite ga takođe dalje od vrelih površina i otvorenog plamena.
- Sprovedite kabl na takav način da ne dođe do nenamernog

povlačenja ili prelaženja preko kabla.

- Ne otvarajte kućište uređaja ni u kom slučaju. Nemojte stavljati strane predmete unutar kućišta.
- Ne koristite nikad pribor koji nije preporučio proizvođač. On može predstavljati opasnost za korisnika i može dovesti do oštećenja uređaja.
- Držite uređaj dalje od vrelih površina i otvorenog plamena. Koristite uvek uređaj na ravnoj, stabilnoj, čistoj i suvoj površini. Zaštitite uređaj od toplote, prašine, direktne sunčeve svetlosti, vlage, kapanja i prskanja vode.
- Ne stavljajte predmete sa otvorenim plamenom, npr. sveće, na gornju površinu uređaja ili pored uređaja



Bezbednost:

**Pažnja: staklo je izuzetno lomljivo.
Uvek nosite rukavice kada rukujete uređajem.**

Radi vaše bezbednosti ovaj proizvod je izradjen od kaljenog stakla. Ova vrsta stakla je veoma otporna ali ima osobinu da "pamti" udare.

Zbog toga treba da rukujete ovim proizvodom veoma pažljivo, da bi se izbegli udari i uvrtnje, posebno pri instaliranju.

Izbegavajte instaliranje ove vrste proizvoda na mestima na kojima bi bio znatno izložen udarima.

Ne dozvolite deci da se igraju sa ovim proizvodom.

Nemojte stavljati samolepive trake na staklenu površinu. U slučaju lomljenja, to bi moglo dovesti do stvaranja velikih komada koji bi mogli biti opasni.

1. UVOD

- Pročitajte pažljivo ovo uputstvo pre sklapanja, montiranja ili upotrebe ovog uređaja. Ono sadrži važne informacije u vezi sa bezbednošću, kao i uputstva za rad i održavanje.
- Pridržavajte se svih uputstava u vezi sa bezbednošću da bi se izbeglo oštećenje zbog nepravilnog sklapanja, instaliranja ili upotrebe! Poštujte sva upozorenja na uređaju.

- Sačuvajte ovo uputstvo za kasnije korišćenje.

Električno povezivanje



Opasnost od strujnog udara!

Sva elektroinstalacija mora biti izvedena od strane ovlašćenog stručnjaka.

- Svi priključci moraju biti instalirani od strane nadležnog lica, u skladu sa lokalnom regulativom. U slučaju nedoumice, konsultujte kvalifikovanog električara.

- **Važno!** Uvek isključite napajanje strujom iz mreže tokom instaliranja i održavanja. Preporučujemo da se izvuče osigurač ili isključni prekidač kola na razvodnoj tabli dok su radovi u toku.

- Ovaj proizvod mora biti uzemljen – ako žica za uzemljenje nije na raspolaganju, konsultujte električara.

- Uređaji za isključivanje moraju biti obuhvaćeni fiksnom instalacijom, u skladu sa pravilima ožičenja. Da biste to postigli, instalirajte pogodan priključni uređaj sa osiguračem sa prekidačem.

- **Napomena!** Priključni uređaj sa osiguračem sa prekidačem sa rastojanjem između kontakata od 3mm na oba pola, treba da bude u fiksnom ožičenju.

- Povežite ulazne kablove pod naponom, kablove koji nisu pod naponom i kablove za uzemljenje sa krajevima priključnog uređaja sa osiguračem sa prekidačem. Proverite da li su priključci pritegnuti.

- Valjkasta priključnica treba i dalje da bude pristupačna čak i kada se pećnica nalazi u kućištu, kako bi se omogućilo isključivanje uređaja sa napajanja.



Upozorenja

- Ne treba koristiti paročištač.

- Upozorenje: Pristupačni delovi mogu postati vrući u toku upotrebe. Decu treba udaljiti u toku rada uređaja.

- Ne koristite gruba abrazivna sredstva za čišćenje ili metalne strugače za čišćenje stakla na vratima pećnice, jer to može dovesti do lomljenja stakla.

Čišćenje

- Isključite uvek napajanje strujom pre čišćenja uređaja. Ako je priključni uređaj sa osiguračem sa prekidačem teško pristupačan, isključite napajanje strujom pomoću prekidača kola na razvodnoj tabli.
- Očistite uređaj temeljno pre prve upotrebe. Pećnicu treba čistiti redovno i uklanjati naslage hrane sa nje.
- Nemojte nikad čistiti površine pećnice parom.
- Unutrasnjost pećnice treba čistiti samo toplom vodom sa sapunicom, pomoću sundjera ili meke krpe. Ne treba koristiti abrazivna sredstva za čišćenje.
- Mrlje koje se mogu javiti na dnu pećnice će poticati od isprskale ili prosute hrane. Do prskanja hrane dolazi u toku procesa kuvanja. To se može javiti usled kuvanja hrane na vrlo visokoj temperaturi ili kuvanja hrane u posudama koje su suviše male.
- Treba da odaberete temperaturu i funkciju kuvanja koje odgovaraju hrani koju kuvate. Potrebno je takođe da osigurate da se hrana stavlja u posudu odgovarajuće veličine i da koristite ukapnu posudu, gde je to pogodno.
- **Upozorenje!** Nemojte koristiti abrazivna sredstva da očistite staklenu ploču na vratima, kako biste izbegli da je izgubete. U suprotnom, može doći do ozbiljnog kvara na uređaju.

3. NAMENA

- Ovaj uređaj je pogodan samo za kuvanje hrane. Ne koristite uređaj u druge svrhe, tj. za čuvanje. U suprotnom, može doći do oštećenja uređaja ili povrede lica.

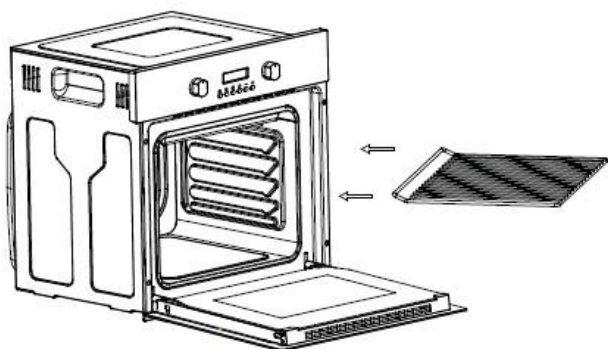
4. INSTALIRANJE

- **Provetranje:** Pri instaliranju, proverite da li je uređaj dobro povetren.

Instaliranje stalka:

Stalak treba da bude postavljen u unutrašnje telo peći.

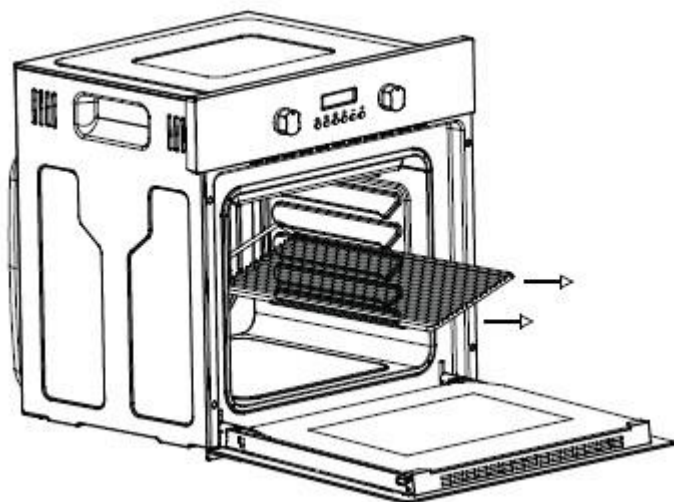
- 1). Otvorite vrata potpuno.
- 2). Stavite stalak u unutrašnje telo pećnice, shodno potrebnom sloju, sa višom stranom duboko u pećnici (vidi sl. 1).
- 3) Zatvorite vrata peći.



Sl. 1

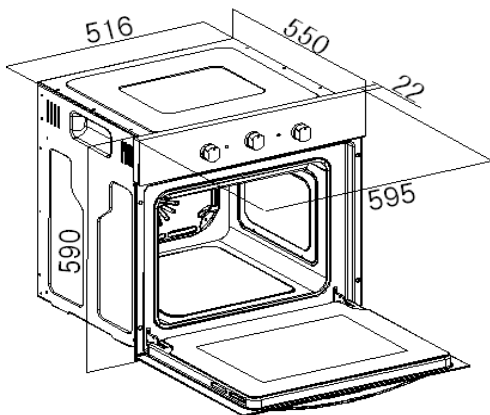
Skidanje stalka:

- 1) Otvorite vrata potpuno
- 2) Izvadite pažljivo stalak rukavicom (sl. 2)



Sl. 2

5. Specifikacije



Dimenzije proizvoda

Visina: 590 mm
 Širina: 595 mm
 Dubina: 550 mm

Dimenzije otvora

580 mm – 583 mm
 560 mm
 550 mm (min)

- 7 funkcija pečnice
- Klasa koeficijenta energije: A
- Ukupan kapacitet pečnice: 57 litres
- Neto kapacitet pečnice: 53 litres
- Tajmer
- Svetlo pečnice
- Ventilator za hlađenje
- Trostruko zastakljena vrata koja se skidaju

Standardni pribor

- 1 x duboka posuda za ukapanje
- 1 x stalak pečnice
- 1 x držač stalka

Ventilator za hlađenje

•Ventilator za hlađenje je ugradjen unutar pečnice, da bi se obezbedila stabilna unutrašnja temperatura pečnice i smanjila spoljna temperatura površina. Posle upotrebe pečnice, ventilator za hlađenje će raditi neko vreme, dok se pečnica ne ohladi dovoljno.

Elektrodetalji

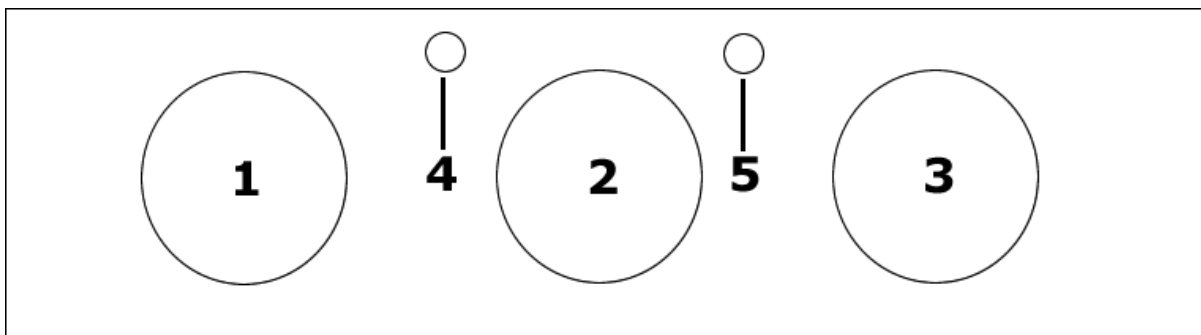
Nominalni napon: 220-240 Vac 50 Hz

Nominalna snaga: 2400W

Sijalica svetla pečnice: 25 W, 300°C mala sijalica sa navojem

Komandna tabla

Komandna tabla

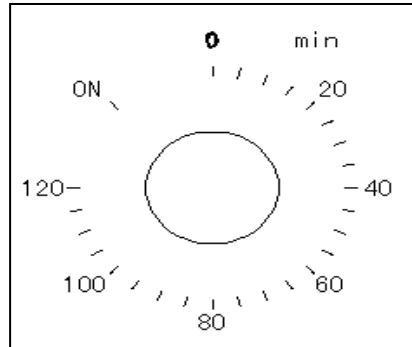


- 1) Dugme za izbor funkcije pečnice
- 2) Kontrolno dugme tajmera
- 3) Kontrolno dugme termostata
- 4) Indikator lampa snage
- 5) Lampica rada pečnice

Podešavanje i korišćenje pećnice

Izbor ručnog upravljanja pećnicom

Pre nego što odaberete funkciju pećnice ili podesite temperaturu, morate podesiti uređaj na ručno upravljanje.



- Okrenite kontrolno dugme tajmera **(2)** u smeru suprotno od kretanja kazaljke na satu, tako da pokazuje na ON.

Podešavanje funkcije tajmera

Možete da podesite tajmer u svakom trenutku, bez obzira da li je funkcija pećnice odabrana li ne. Vremenski period možete podesiti korišćenjem funkcije podsetnika u minutima, alarm će se oglasiti po isteku ovog vremenskog perioda i rena će se isključiti.

- Tajmer se može koristiti nezavisno od funkcije pećnice, za vremenski period od 120 minuta.
- Da biste podesili tajmer, okrenite kontrolno dugme podsetnika u minutima u smeru kretanja kazaljke na satu na zahtevano vreme tajmera.
- NE OKREĆITE kontrolno dugme tajmera posle oznake od 120 minuta.
- NE OKREĆITE kontrolno dugme tajmera u smeru suprotno od kretanja kazaljke na satu, posle reči ON.
- Vremenski period koji ste izabrali ističe kada kontrolno dugme dodje na nulu, kada će se kratko glasiti zvučni signal a pećnica će se isključiti.



Pre sledeće upotrebe pećnice, MORATE okrenuti kontrolno dugme tajmera u smeru suprotno od

kretanja kazaljke na satu tako da pokazuje reč ON. U suprotnom slučaju, glavna rerna neće raditi.

Izbor funkcije i temperature kuvanja

Pre prve upotrebe

- Da biste odstranili ostatke sa pećnice, nastale pri procesu proizvodnje, treba da odaberete konvencionalnu funkciju rerne i da podesite termostat na maksimalnu vrednost temperature pećnice.
- Sasvim je normalno da se tokom ovog procesa razvije miris.
- Treba da proverite da li su prozori prostorije ostavljeni otvoreni u toku ovog procesa.
- Preporučuje se da ne ostanete u prostoriji dok se odvija proces obgorevanja.
- Treba da ostavite pećnicu na maksimalnu podešenu vrednost 30 – 40 minuta.
- Pošto se unutrašnjost pećnice ohladila, treba je očistiti toplom vodom sa sapunicom, pomoću sundjera ili meke krpe. Ne treba koristiti abrazivna sredstva za čišćenje.
- Spoljni delovi pećnice treba da se čiste toplom vodom sa sapunicom, pomoću sundjera ili meke krpe. Ne treba koristiti abrazivna sredstva za čišćenje.
- Preporučujemo redovno korišćenje pogodnog sredstva za čišćenje nerđajućeg čelika i poliranje površina ovog uređaja od nerđajućeg čelika.

Izbor funkcije i temperature kuvanja

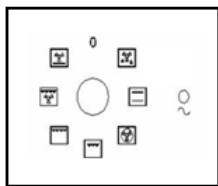


VAŽNO: Pre izbora funkcije i temperature kuvanja, proverite da li ste namestili pećnicu na režim ručnog upravljanja.

Izbor funkcije kuvanja

Da biste odabrali poseban režim kuvanja koji vam je potreban, treba da koristite dugme za izbor funkcije kuvanja. Uređaj će koristiti različite elemente unutar rerne, u zavisnosti od funkcije peći koju izaberete. Kada se izabere funkcija rerne, uključice se indikator lampa snage.

Izbor funkcije pećnice



Dugme za izbor funkcije pećnice treba koristiti da se odabere poseban režim kuvanja koji se zahteva. Uređaj će koristiti različite elemente unutar pećnice, u zavisnosti od funkcije pećnice koju ste izabrali. Kada je funkcija izabrana, uključuje se indikator lampa snage.

Postoji 7 režima rada



REŽIM OTAPANJA: Ventilator radi bez toplote da bi se smanjilo vreme odmrzavanja smrznute hrane.



KLASIČNA RERNA (gornji i donji element): Ovaj režim kuvanja omogućava tradicionalno kuvanje, sa toplotom od gornjih i donjih elemenata.



RERNA SA VENTILATOROM: Ovaj režim kuvanja koristi kružni element dok se toplota širi od ventilatora.



POLUPEČENJE: Ovaj režim kuvanja koristi samo unutrašnji deo gornjeg elementa, koji usmerava toplotu naniže na hranu. Ova funkcija je pogodna za pečenje malih komada slanine, tosta, mesa, itd.



PUNO PEČENJE: Ovaj režim kuvanja koristi kompletan gornji grejni element koji usmerava toplotu naniže na hranu. Ova funkcija je pogodna za pečenje srednjih ili velikih komada kobasica, slanine, odrezaka, ribe itd.

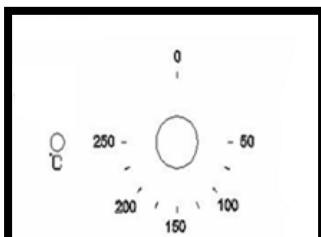


VENTILATOR I ROŠTILJ: Ovaj režim kuvanja koristi gornji grejni element zajedno sa ventilatorom, što pomaže obezbeđivanju brze cirkulacije vazduha.



VENTILATOR I DONJI ELEMENT: Ovaj režim kuvanja koristi donji element zajedno sa ventilatorom, što pomaže cirkulaciju toplote.

Kontrolno dugme termostata

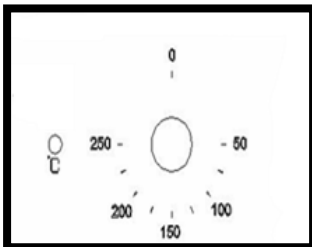


Kontrolnim dugmetom termostata podesava se zahtevana temperatura rerne. Temperatura se može regulisati od 50 -250°C.

Okrenite kontrolno dugme termostata u smeru

kretanja kazaljke na satu

Lampica za rad grejnog elementa



Ova lampica će se upaliti da pokaže da grejni elementi rerne rade. Lampica će se ugasi kada se dostigne vrednost temperature podešene na kontrolnom dugmetu termostata. Ona se pali i gasi tokom čitavog procesa kuvanja.

Zamena sijalice rerne

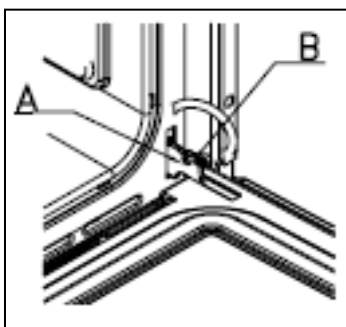


VAŽNO: Pećnica treba da se isključi iz napajanja sa mreže pre pokušaja skidanja ili zamene sijalice.

- Odvijte poklopac lampe u smeru suprotno od kretanja kazaljke na satu.
- Odvijte sijalicu okretanjem u smeru suprotno od kretanja kazaljke na satu.
- Zamenite sijalicu malom sijalicom tipa sa navojem, od 25 W/300°C

Skidanje vrata rerne za potrebe čišćenja

Da bi se olakšalo čišćenje unutrašnjeg dela rerne i spoljnog rama rerne, vrata treba skinuti na sledeći način:



- Otvorite vrata potpuno
- Šarke **(A)** imaju na sebi dva pokretna vijka **(B)**.
- Ako podignete oba pokretna vijka **(B)**, šarke **(A)** se oslobađaju iz kućišta.
- Treba da uhvatite stranice vrata po sredini i da ih nagnete malo prema unutrašnjem delu rerne i lagano izvučete vrata iz otvora rerne. **UPOZORENJE. Treba voditi računa pošto unutrašnje ivice vrata mogu biti oštre.**
- **VAŽNO:** Potrebno je da osigurate da budu oslonjena sve vreme i da postavite vrata na neki materijal kao podlogu, dok ih čistite.
- Vrata rerne i staklo vrata treba čistiti samo vlažnom krpom i malom količinom deterdženta. Krpa **NE SME** prethodno biti u kontaktu sa bilo kojim oblikom sredstva za čišćenje ili hemikalje.

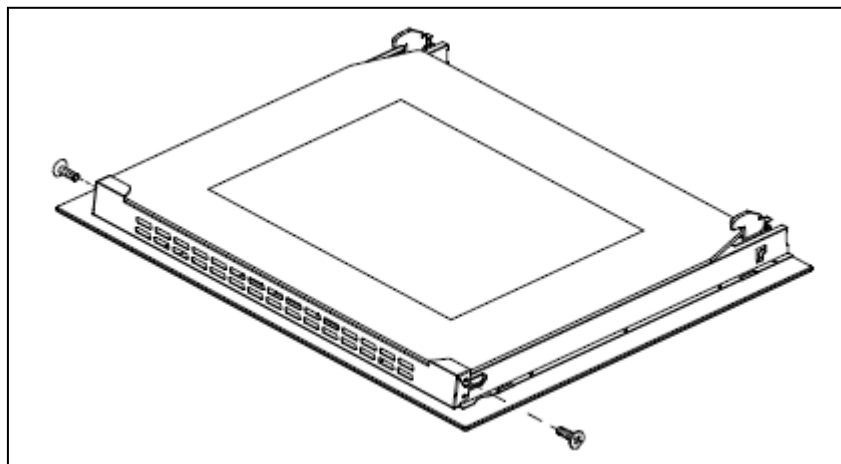
- Da biste ponovo montirali vrata, treba da vratite šarke u proreze i da ih potpuno zatvorite.
- **VAŽNO:** Pokretni vijci (**B**) moraju biti vraćeni u prvobitni položaj pre zatvaranja vrata.



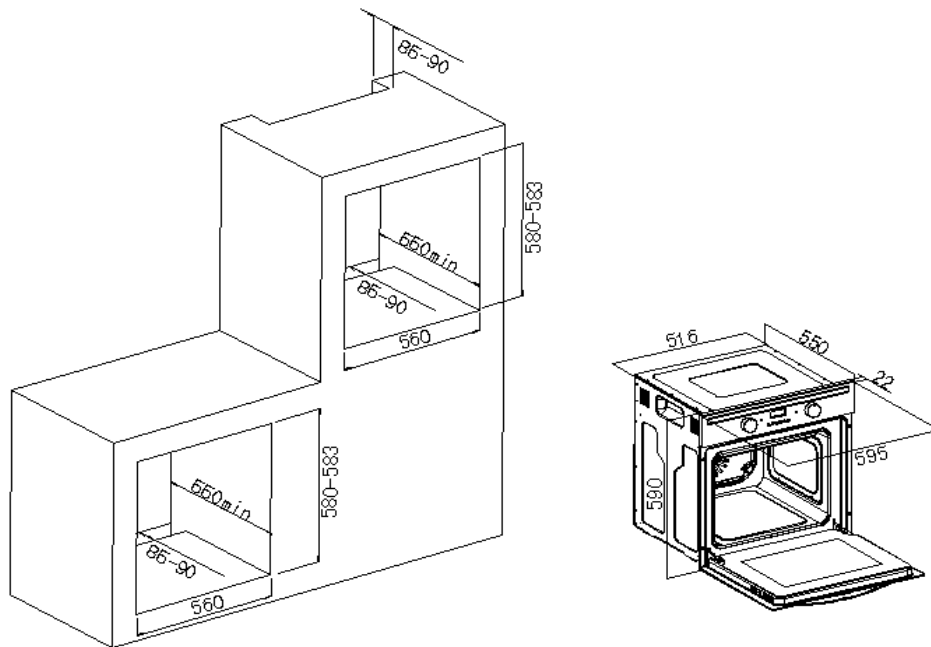
- **Vodite računa da ne izmestite sistem za blokiranje šarki kada skidate vrata, pošto mehanizam ima jaku oprugu.**
- **Ne potapajte vrata u vodu ni jednog trenutka.**

Skidanje unutrašnjeg stakla vrata radi čišćenja

- Ne koristite abrazivna sredstva za čišćenje koja mogu dovesti do oštećenja.
- Zapamtite da ako se staklena ploča vrata izgrebe to može dovesti do opasnog kvara.
- Da bi se olakšalo čišćenje, unutrašnje staklo vrata se mora izvaditi.



- Odvijte rezu držača koja se nalazi u uglu gornjeg dela vrata. Skinite staklo sa vrata i očistite ga toplom vodom sa sapunicom.
- Posle čišćenja, ubacite staklenu ploču pravilno nazad u vrata. Pritegnite rezu držača na mesto.
- **VAŽNO: Zapamtite odakle ste skinuli staklenu ploču kako biste je ponovo ispravno montirali. Nemojte pomešati stakla ili im promeniti redosled.**



Osigurajte da rerna bude dobro pričvršćena u kućištu pećnice. Pričvršćivanje pećnice u kućištu vrši se pomoću četiri vijka. Oni se pričvršćuju kroz element pećnice i u kućištu pećnice.



VAŽNO: Ako se desi da vaš uređaj ne radi ispravno, molimo kontaktirajte distributera.

NE POKUŠAVAJTE DA POPRAVITE UREĐAJ SAMI.

Recikliranje i odlaganje

Zaštita životne sredine

Otpadni električni proizvodi ne treba da budu odlagani sa otpadom iz domaćinstva. Reciklirajte ove proizvode, gde postoji mogućnost za to. Proverite kod lokalnih organa ili maloprodajnog objekta da dobijete uputstva za recikliranje.



Simbol na proizvodu ili na ambalaži proizvoda ukazuje da se ovaj proizvod ne može tretirati kao uobičajeni kućni otpad. Ovaj proizvod mora biti predat na mesto za sakupljanje i recikliranje električne i elektronske opreme.