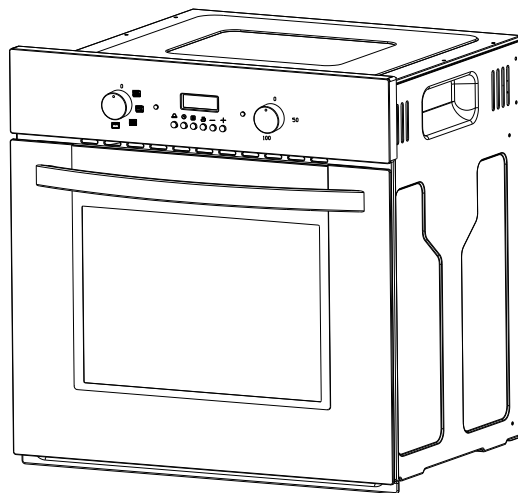


ALFA PLAM UR 7DGR

Višefunkcionalna pećnica Od 60 cm



NAPOMENA: Ovaj priručnik uputstva za upotrebu sadrži važne informacije koje obuhvataju pitanja zaštite i ugradnje, što će vam omogućiti da dobijete najbolje od vašeg uređajaja. Molimo vas da čuvate ovo uputstvo na bezbednom mestu da bi vama ili bilo kojoj drugoj osobi koja nije upoznata sa radom ovog uređajaja bili lako dostupno za buduću upotrebu.

Upozorenje:

Uređajaj i njegovi pristupačni delovi se zagrevaju tokom upotrebe. Trebalo bi voditi računa da se izbegne dodirivanje elemenata koji se zagrevaju.

Deca mlađa od 8 godina treba da se udalje, osim ako nisu pod stalnim nadzorom.

Ovaj uređajaj mogu koristiti deca starosti 8 godina pa naviše i osobe sa smanjenim fizičkim, senzornim i mentalnim sposobnostima ili nedostatkom iskustva i znanja ako su pod nadzorom ili na osnovu instrukcije o upotrebi uređajaja na bezbedan način i ako razmeju opasnosti koje uređajaj uključuje. Deca ne treba da se igraju sa ovim uređajajem. Deca ne treba da obavljaju čišćenje i korisničko održavanje bez nadzora.

Rad uređajaja



Upozorenje! Opasnost od požara!

- Ne dozvolite da papir ili krpa dođu u kontakt sa bilo kojim elementom koji se zagreva.
- Nikada ne čuvajte niti koristite korozivne hemikalije, proizvode koji isparavaju, zapaljive materije ili neprehrambene proizvode u peći ili u blizini peći. Ona je posebno namenjena za upotrebu kod zagrevanja ili kuvanja hrane. Upotreba korozivnih hemikalija kod zagrevanja ili čišćenja, će oštetiti uređajaj i može dovesti do povrede.
- Ako se hrana u pećnici zapali, držite vrata zatvorena. Isključite rernu i napajanje strujom..
- Budite oprezni prilikom otvaranja vrata. Stojeći sa strane, otvorite vrata polako i sasvim malo da dozvolite da topli vazduh i/ili para izađu. Držite lice dalje od otvora i proverite da nema dece ili kućnih ljubimaca blizu peći. Nakon izlaska vrelog vazduha i/ili pare, nastavite sa kuvanjem. Držite vrata stalno zatvorena, osim ako je potrebno drugačije u svrhu kuvanja ili čišćenja.
- Koristite samo pribor koji je pogodan za upotrebu kod pećnice.



Upozorenje! Opasnost od eksplozije!

Tečnosti i druga hrana ne smeju da se zagrevaju u zatvorenim posudama, jer mogu da eksplodiraju.

- Ako se primeti dim, isključite rernu i držite vrata zatvorena kako bi se

ugasila vatra.

- Ne dozvolite da pribor ili električni kablovi dođu u kontakt sa vrelim delovima aparata.



Upozorenje! Vruće površine! Opasnost od opekotina!

- Aparat postaje vreo u toku upotrebe. Treba voditi računa da ne dođe do dodirivanja zagrejanih elemenata unutar rerne.
- Upozorenje! Pristupačni delovi se mogu zagrejati u toku upotrebe. Malu decu treba držati dalje od njih.
- Nikad ne pomerajte rešetke ili posude dok su vruće. Sačekajte dok se ne ohlade.

2. INSTRUKCIJE U VEZI SA BEZBEDNOŠĆU



VAŽNO!

Uvek isključite napajanje strujom sa mreže tokom instaliranja i održavanja.

Opšte informacije

- Ovaj uređajaj je namenjen za upotrebu u domaćinstvu i može biti postavljen u standardni kuhinjski element ili kućište.
- VAŽNO: Susedni nameštaj ili kućište i svi materijali korišćeni u instalaciji moraju biti u stanju da izdrže minimalnu temperaturu od 85°C iznad temperature prostoije u kojoj se uređajaj nalazi, dok radi.
- Neke vrste kuhinjskog nameštaja od vinila ili laminata su posebno skloni oštećenju ili gubitku boje na temperaturi ispod smernica datih gore.
- Površine uređajaja će se zagrevati u toku upotrebe i zadržaće toplotu posle upotrebe.
- Sva oštećenja izazvana neusaglašavanjem tolerancije temperature peći u toku instaliranja ili malim rastojanjem izmedju nameštaja i peći biće na teret vlasnika.
- Ovaj uređajaj nije namenjen za korišćenje od strane lica (uključujući decu) sa smanjenim fizičkim, senzornim ili mentalnim sposobnostima, ili od strane lica sa nedostakom iskustva i znanja, ukoliko nisu pod nadzorom i upućena u upotrebu uređajaja od strane lica koje je odgovorno za njihovu bezbednost.

Ugradnja

- Pećnica se mora instalirati u skladu sa uputstvima za instaliranje i sve mere moraju biti poštovane.
- Sve poslove ugradnje mora obaviti lice nadležno za to ili kvalifikovani električar.

Deca

- Molimo vas da odložite pažljivo ambalažni materijal. Materijal za pakovanje može biti opasan za decu.
- Uverite se da se deca drže dalje od uređaja. Deca moraju da budu pod nadzorom da bi se osiguralo da se ne igraju uređajem. Bilo bi opasno dozvoliti deci da dodirnu uređaj.

Opšta bezbednost

- Ne stavljajte teške predmete na vrata rerne i nemojte se naslanjati na njih kad su otvorena, jer to može oštetiti šarke na vratima rerne.
- Ne ostavljajte vrelo ulje ili mast da se peku bez nadzora na površinama bez kontrole, jer će to predstavljati opasnost od požara.
- Ne stavljajte posude i plehove za pečenje direktno na dno rerne čak i ako je aluminijumska folija postavljena ispod njih.
- Ne dozvolite da kabl ili utikač dođu u kontakt sa površinama uređaja koje se zagrevaju.
- Ne postavljajte uređaj pored zavesa ili tapaciranog nameštaja.
- Ne pokušavajte da podignete ili premeštate kuhinjske aparate pomoću vrata ili ručke rerne, jer to može dovesti do oštećenja uređaja ili povrede lica koje podiže uređaj.

Električna bezbednost

- Ako je napojni kabl oštećen, mora biti popravljen od strane proizvođača, njegovog ovlašćenog servisera ili slično kvalifikovanih lica, kako bi se izbegla opasnost.
- Uređaj mora biti postavljen tako da je pristup napajanju strujom moguć u svakom trenutku.
- Pre povezivanja aparata na napajanje, proverite da li napon napajanja i struja odgovaraju detaljima napajanja prikazanim na tablici nominalnih vrednosti aparata.
- Nikada ne koristite oštećeni uređaj! Isključite aparat iz utičnice i obratite se dobavljaču ako je utičnica oštećena.

- **Opasnost od strujnog udara!** Ne pokušavajte da popravite aparat sami. U slučaju kvara, popravke treba da vrši samo stručno lice.
- Da biste izbegli oštećenje kabla nemojte pritiskati, savijati ili namotavati kabl preko oštrih ivica. Takođe ga držite dalje od vrućih površina i otvorenog plamena.
- Sprovedite kabl na takav način da onemogućite da se nenamerno povuče ili nagazi.
- Ne otvrajte kućište aparata ni pod kojim okolnostima. Nemojte ubacivati nikakve strane predmete u kućište aparata.
- Nikada ne koristite dodatnu opremu koja se ne preporučuje od strane proizvođača. To bi moglo da predstavlja rizik po bezbednost korisnika i može oštetiti uređaj. Koristite samo originalne delove i pribor.

- Držite uređaj dalje od svih vrelih površina ili otvorenog plamena. Uvek koristite uređaj na ravnoj, stabilnoj, čistoj i suvoj površini. Zaštitite ga od toplote, prašine, direktne sunčeve svetlosti, kapanja i prskanja vodom.
- Ne stavljajte predmete sa otvorenim plamenom, na primer sveće, na uređaj ili pored njega.



Bezbednost:

**Pazite, staklo je izuzetno lomljivo.
Uvek nosite rukavice prilikom rukovanja.**

Radi vaše bezbednosti, ovaj proizvod je izradjen od kaljenog stakla. Ova vrsta stakla je visoko otporna ali ima osobinu da "pamti" udare.

Zbog toga bi trebalo da se rukuje proizvodom sa najvećom pažnjom kako bi se izbegli udari i uvrtanja, posebno tokom instaliranja.

Izbegavajte instaliranje ovog tipa proizvoda na mestima gde bi bio jako izložen udarima.

Ne dozvolite deci da se igraju proizvodom.

Ne lepите selotejp na staklenu površinu. U slučaju lomljenja, on će stvarati velike komade koji mogu biti opasni.

1. UVOD

- Pročitajte pažljivo ovaj priručnik s uputstvima pre sklapanja, ugradnje ili upotrebe uređajaja. Priručnik sadrži važne informacije u vezi sa bezbednošću, kao i uputstva za rad i održavanje.
- Pridržavajte se svih uputstava da izbegnete oštećenje zbog nepravilnog sklapanja, ugradnje ili upotrebe! Poštujte sva upozorenja na uređajaju.
- Čuvajte ovaj priručnik da biste mogli kasnije da ga koristite.

Električno povezivanje



Opasnost od strujnog udara!

Povezivanje elektroinstalacija mora biti od strane ovlašćenog stručnjaka.

- Sav pribor mora biti instaliran od strane nadležnog lica, u skladu sa lokalnim propisima. U slučaju nedoumice, obratite se kvalifikovanom

električaru.

- **Važno!** Uvek isključite napajanje strujom sa mreže u toku instaliranja i održavanja. Preporučujemo da se osigurač izvuče ili prekidač kola isključi na razvodnoj tabli dok se rad odvija.

- Ovaj proizvod mora biti uzemljen – ako žica za uzemljenje nije na raspolaganju, treba konsultovati električara.

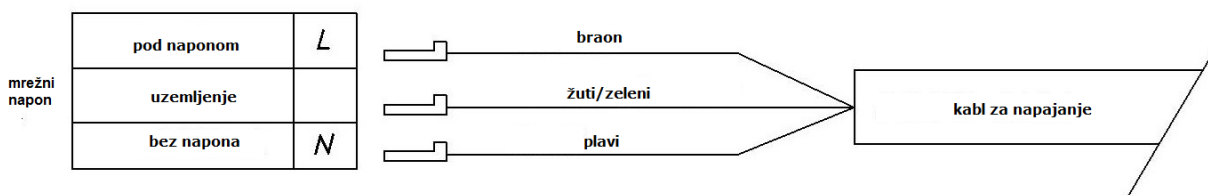
- Uređaj za isključenje mora biti obuhvaćen fiksnim instalacijom, u skladu sa pravilima ožičenja.

Da biste ovo postigli, instalirajte priključnu jedinicu sa osiguračem sa prekidačem.

- **Napomena!** Priključna jedinica sa osiguračem sa prekidačem koja ima kontaktno rastojanje od najmanje 3mm na oba pola treba da bude povezana u fiksnoj instalaciji.

- Spojite kablove pod naponom, kablove koji nisu pod naponom i kablove za uzemljenje sa krajevima priključne jedinice sa osiguračem sa prekidačem. Vodite računa da veze budu pritegnute.

- Valjkasta priključnica mora biti pristupačna i kada se štednjak nalazi u kućištu, kako bi se omogućilo isključivanje uređaja sa mrežnog napajanja.



Upozorenja

- Paročistač ne treba da se koristi.

- Upozorenje: Pristupačni delovi se mogu zagrejati tokom upotrebe. Malu decu treba udaljiti dok uređaj radi.

- Nemojte koristiti jaka abrazivna sredstva za čišćenje ili metalne strugače za čišćenje stakla vrata rerne jer to može ogrebat površinu, što može dovesti do lomljenja stakla rerne.

Čišćenje

- Uvek isključite napajanje pre čišćenja aparata. Ako je do priključne jedinice sa osiguračem sa prekidačem teško doći, isključite napajanje pomoću odgovarajućeg prekidača na razvodnoj tabli.

- Očistite aparat temeljno pre prve upotrebe. Pećnicu treba čistiti redovno i treba uklanjati svu nataloženu hranu.

- Nikad nemojte čistiti površine rerne parom.

- Otvor pećnice bi trebalo čistiti samo toplom vodom sa sapunicom, koristeći sundjer ili meku krpu.

- Mrlje koje se mogu pojaviti na dnu rerne će poticati od prskanja hrane ili prosute hrane i javljaju se tokom procesa kuvanja. Ovo bi mogao biti

rezultat kuvanja hrane na veoma visokoj temperaturi ili stavljanja u posuđe koje je suviše malo.

- Treba da odaberete temperaturu i funkciju kuvanja koje odgovaraju hrani koju kuvate. Takođe treba da vodite računa da hranu stavljate u posuđe odgovarajuće veličine i da koristite sud za sakupljanje kapi, gde je pogodno.

- Upozorenje! Nemojte koristiti abrazivna sredstva za čišćenje staklene ploče vrata da ih ne biste izgrebali. U suprotnom, može doći do ozbiljnog oštećenja uređajaja.

3. NAMENA

- Ovaj uređajaj je pogodan samo za kuvanje hrane. Nemojte ga koristiti u druge svrhe, tj. za ostavljanje stvari. U suprotnom, to može dovesti do oštećenja uređajaja ili povrede lica.

4. INSTALIRANJE

- **Provetranje:** Pri instaliranju, vodite računa da je uređaj dobro provetren.

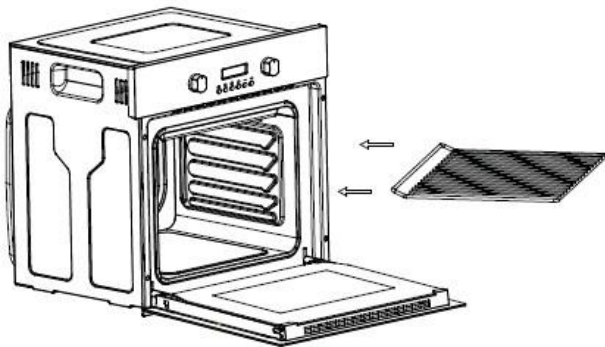
Instaliranje stalka:

Stalak treba da se instalira u unutrašnje telo pećnice kad se ona upali.

1). Otvorite vrata potpuno..

2). Stavite stalak u unutrašnje telo u skladu sa potrebnim slojem, sa višom stranom duboko unutra (vidi sl. 1).

3) Zatvorite vrata pećnice.

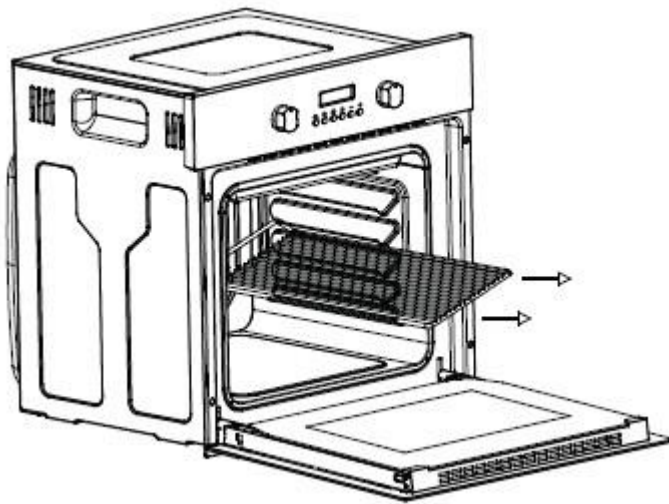


Sl. 1

Uklanjanje stalka:

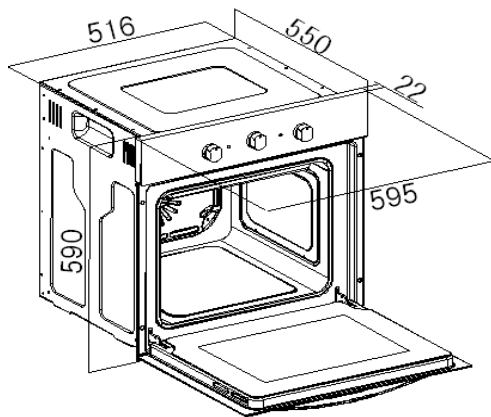
1) . Otvorite vrata potpuno.

2) Izvucite stalak pažljivo rukavicom (Vidi sl. 2).



SI. 2

5. Specifikacije



Dimenzije proizvoda

Visina: 590 mm
 Širina: 595 mm
 Dubina: 550 mm

Dimenzije otvora

580 mm – 583 mm
 560 mm
 550 mm (min)

- 7 funkcija rerne
- Klasa koeficijenta energije: A
- Ukupan kapacitet rerne: 57 litres
- Neto kapacitet rerne: 53 litres
- Tajmer
- Svetlo rerne
- Ventilator za hlađenje
- Trostruko zastakljena vrata

Standardni pribor

- 1 x duboka ukapna posuda
- 1 x stalak rerne
- 1 x držač stalka

Ventilator za hlađenje

•Ventilator za hlađenje je ugrađen unutar ovog uređaja, da bi unutrašnju temperaturu rerne održavao stabilnom a temperaturu spoljne površine smanjio. Posle korišćenja peći, ventilator za hlađenje će raditi određeni vremenski period dok se rerna dovoljno ne ohladi.

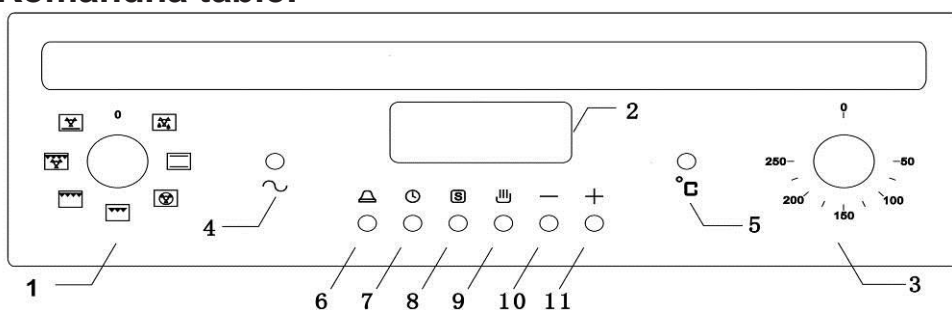
Elektro detalji

Nominalni napon : 220-240 Vac 50 Hz

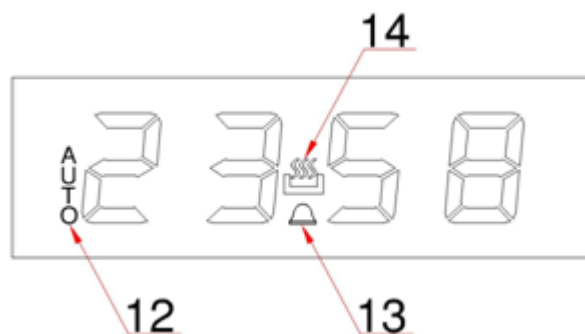
Nominalna snaga: 2400W

Sijalica za osvetljenje rerne: 25 W, 300°C mala, tipa sa navojem

Komandna table:



- 2) LED displej
- 3) Dugme za kontrolu termostata
- 4) Indikator lampa snage
- 5) Lampa za rad grejnog elemnta
- 6) Dugme za alarm
- 7) Dugme tajmera
- 8) Dugme tajmera "kraj kuvanja"
- 9) Dugme za rad
- 10) "minus" dugme
- 11) "plus" dugme



Displej programatora/tajmera pećnice

12) Simbol "Auto" funkcije

13) "Alarm" simbol

14) "Manual operation" simbol (simbol "Ručno upravljanje")

Nameštanje tajmera

(1) Pritisnite dugme za rad

(2) Pritisnite minus/plus dugme da podesite vreme

(3) Pritisnite dugme za rad da potvrdite vreme

Funkcija alarma

Ovo je alarm kao podsetnik, ne upravlja radom pećnice.

Podešavanje sata alarma

Pritisnite dugme za alarm

- (1) Pritisnite "plus" ili "minus" dugme da podesite vreme alarma.
- (2) Kada je vreme podešeno, pritisnite dugme za rad da potvrdite vreme (simbol alarma se prikaže)
- (3) Tajmer alarma počinje da radi
- (4) Kada vreme istekne, alarm će se čuti
- (5) Pritisnite neko dugme da zaustavite alarm

Promena sata na alarmu

- (1) Kada alarm radi, pritisnite dugme za alarm
- (2) Pritisnite "plus" ili "minus" dugme da podesite vreme alarma
- (3) Kada je vreme podešeno, pritisnite dugme za rad da potvrdite vreme
- (4) Alarm će početi da radi shodno tome

Funkcija tajmera

Za upravljanje radom pećnice postoji tajmer.

- (1) Pritisnite dugme tajmera
- (2) Izaberite vremenski period na tajmeru pritiskom "plus" ili "minus" dugmeta
- (3) Kada je podešen vremenski period, vreme će biti automatski potvrđeno posle 5 sekundi "(auto" se prikazuje)
- (4) Tajmer počinje da radi i prikazuje se "auto"
- (5) Kada vreme istekne alarm će se oglasiti u skladu s tim
- (6) Pećnica se isključuje automatski
- (7) Pritisnite dugme tajmera da zaustavite zvuk alarma

Promena sata tajmera

- (8) Dok tajmer radi, pritisnite dugme tajmera
- (9) Promenite vremenski period pritiskom "plus" ili "minus" dugmeta
- (10) Kada je podešen vremenski period, vreme će biti automatski potvrđeno posle 5 sekundi (prikazuje se "auto")

Napomena:

- Kada pećnica radi prema tajmeru, dobija se "auto" na LED displeju.
- Da izađete iz režima tajmera, pritisnite dugme za rad.

Tajmer u određenom vremenu

U ovom režimu može se podesiti vreme na UKLJUČENO/ISKLJUČENO .

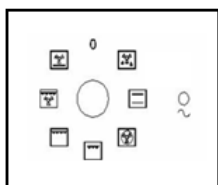
- (1) Pritisnite dugme tajmera
- (2) Izaberite vremenski period rada pećnice pritiskom "plus" ili "minus" dugmeta

- (3) Kada ste podesili vreme rada, pritisnite dugme "end clock" na tajmeru
- (4) Prikazuje se ciljano vreme
- (5) Promenite ciljano vreme pritiskom "plus" ili "minus" dugmeta
- (6) Vreme se potvrđuje posle 5 sekundi (prikazuje se "auto")
- (7) Pećnica će se uključivati pri vašem određenom vremenu
- (8) Kada je vreme isteklo, alarm će se oglasiti
- (9) Pećnica se isključuje automatski
- (10) Pritisnite dugme tajmera da zaustavite zvuk

Napomena:

- Kada pećnica radi prema tajmeru, na LED displeju se dobija prikaz auto.
- Da izađete iz režima tajmera, pritisnite dugme za rad.

Izbor funkcije pećnice



Dugme za izbor funkcije pećnice treba koristiti za izbor posebnog režima kuvanja koji vam je potreban. Uređaj će koristiti različite elemente unutar otvora pećnice, u zavisnosti od funkcije pećnice koju ste izabrali. Pošto bude izabrana funkcija pećnice, uključiće se indikator lampa snage.

Postoji 7 načina rada



REŽIM OTAPANJA: Ventilator radi bez toplote da smanji vreme otapanja smrznute hrane.



KLASIČNA PEĆNICA (gornji i donji element): Ovaj način kuvanja obezbedjuje klasično kuvanje, sa gornjim i donjim elementima.



PEĆNICA SA VENTILATOROM: Ovaj način kuvanja koristi kružni element dok toplota dolazi od ventilatora.



POLUPEČENJE: Ovaj način kuvanja koristi samo unutrašnji deo gornjeg elementa, koji usmerava toplotu naniže na hranu. Ova funkcija je pogodna za pečenje manjih komada slanine, tosta, mesa itd.



POTPUNO PEČENJE: Ovaj način kuvanja koristi sve gornje grejne elemente, koji usmeravaju toplotu nadole na hranu. Ova funkcija je pogodna za pečenje srednjih ili velikih delova kobasica, slanine, odrezaka, ribe itd.

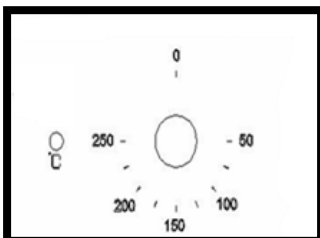


VENTILATOR I ROŠTILJ: Ovaj način kuvanja koristi gornji element zajedno sa ventilatorom, što omogućava brzu cirkulaciju toplote.



VENTILATOR I DONJI ELEMENT: Ovaj način kuvanja koristi donji element zajedno sa ventilatorom, što pomaže da toplota cirkuliše.

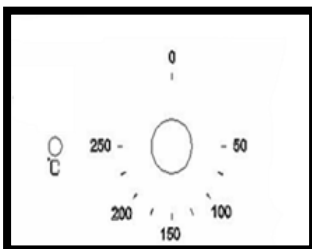
Dugme za kontrolu termostata



Dugmetom za kontrolu termostata pećnice podešava se zahtevana temperatura pećnice. Moguća je regulacija temperature u opsegu od 50 do 250°C.

Okrenite dugme za kontrolu u smeru kretanja kazaljke na satu.

Lampica za rad grejnog elementa



Ova lampica će se paliti da pokaže da su grejni elementi pećnice u radu. Lampica će se isključiti kada se dostigne temperatura podešena na kontrolnom dugmetu termostata. Lampica će svetlucati tokom čitavog vremena kuvanja.

Zamena sijalice pećnice

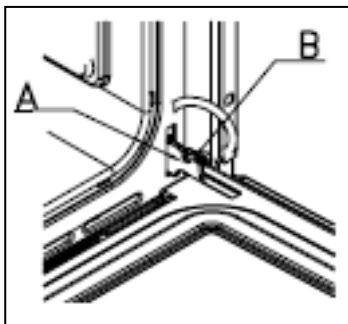


VAŽNO: Pećnica se mora isključiti iz napajanja sa mreže pre nego što se pokuša da se skine ili zameni sijalica.

- Odvijte poklopac lampice u smeru suprotno od kretanja kazaljke na satu.
- Odvijte sijalicu okretanjem u smeru suprotno od kretanja kazaljke na satu.
- Zamenite sijalicu malom sijalicom sa navojima od 25 W/300°C.

Skidanje vrata pećnice za čišćenje

Da bi se olakšalo čišćenje unutrašnjosti pećnice i spoljnog rama, vrata se mogu skinuti na sledeći način:



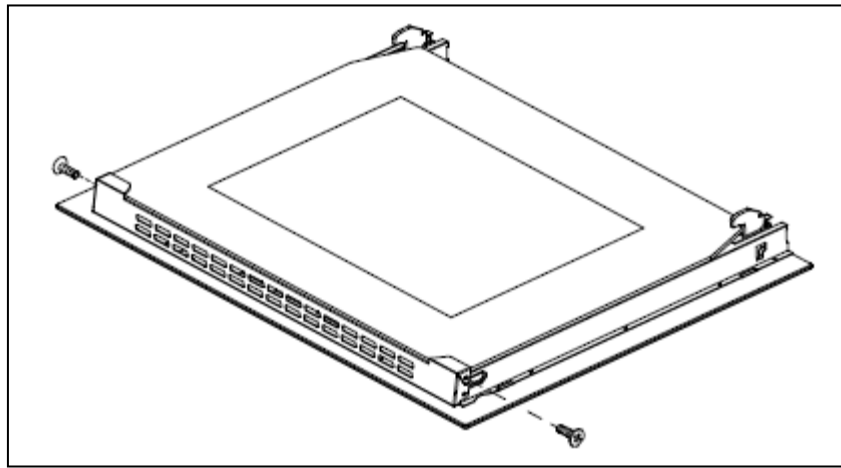
- Otvorite vrata potpuno.
- Šarke **(A)** imaju dva pokretna zavrtnja **(B)**.
- Ako podignete oba pokretna zavrtnja **(B)**, šarke **(A)** se oslobadjaju iz kućišta pećnice.
- Treba da uhvatite stranice vrata po sredini i da ih malo nagnete prema otvoru pećnice a zatim da ih lagano izvadite iz otvora pećnice. **UPOZORENJE- Treba voditi računa jer unutrašnje ivice vrata mogu biti oštre.**
- **VAŽNO:** Treba da proverite da li su vrata oslonjena u svakom trenutku i da ih postavite na neki material koji će služiti kao podloga dok ih čistite.
- Vrata pećnice i staklo vrata trebalo bi čistiti samo pomoću vlažne krpe i sa malo deterdženta. Krpa **NE SME** prethodno doći u kontakt sa bilo kakvim oblikom sredstva za čišćenje ili hemikalije.
- Da biste ponovo montirali vrata, trebalo bi da gurnete šarke u proreze i otvorite vrata potpuno.
- **VAŽNO:** Pokretni zavrtnji **(B)** moraju biti vraćeni u prvobitni položaj pre zatvaranja vrata.



- **Vodite računa da ne izmestite uređajaj za blokiranje šarki kada skidate vrata, pošto mehanizam šarki ima jaku oprugu.**
- **Ne potapajte vrata u vodu ni u kom slučaju.**

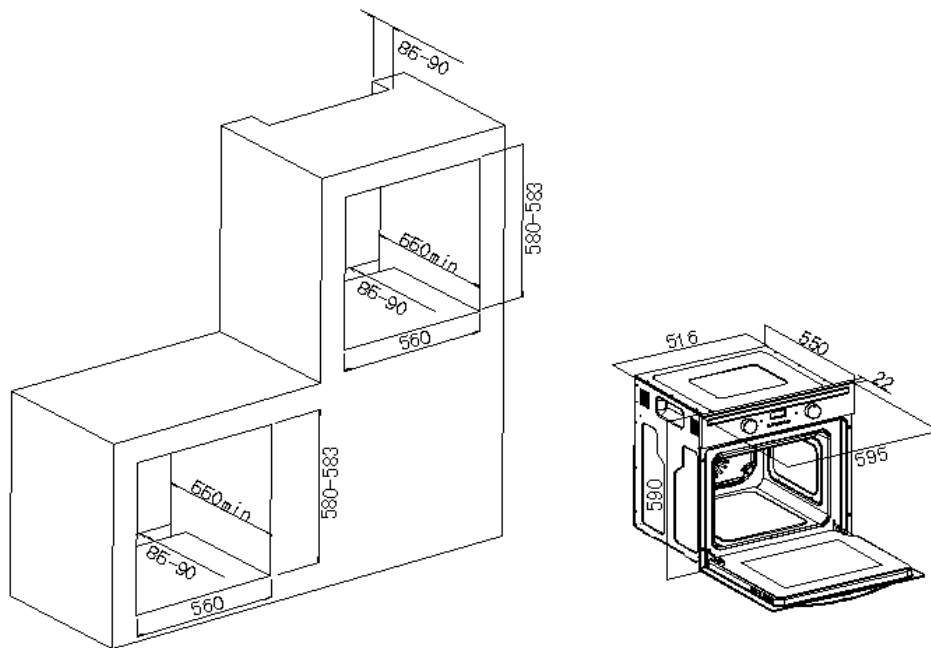
Skidanje stakla unutrašnjih vrata za čišćenje

- Nemojte koristiti abrazivno sredstvo za čišćenje koje bi moglo da izazove oštećenje.
- Zapamtite da ako se površina staklene ploče izgrebe, to bi moglo dovesti do ozbiljnog kvara.
- Da bi se olakšalo čišćenje, unutrašnja vrata mogu da se podignu.



- Odvijte rezu držača koja se nalazi u uglu u gornjem delu vrata. Skinite staklo sa vrata i očistite ga toplom vodom sa sapunicom.
- Posle čišćenja, ubacite staklenu ploču pravilno u vrata. Zašrafite ponovo rezu držača na mesto.
- **VAŽNO: Zapamtite odakle je staklena ploča skinuta da biste je ispravno ponovo stavili na vrata. Nemojte pomešati stakla ili im zameniti redosled.**

Postavljanje pećnice na kuhinjski element



Proverite da li je pećnica dobro pričvršćena u jedinici kućišta. Pričvršćivanje pećnice u kućištu je izvedeno sa četiri vijka. Vijci se pričvršćuju kroz kabinet pećnice za kućište.



VAŽNO! Ako se desi da vaš uređaj ne radi ispravno, molimo vas da kontaktirate distributera.

NE POKUŠAVAJTE DA POPRAVITE UREĐAJ SAMI.

Recikliranje i odlaganje

Zaštita životne sredine

Korišćeni električni proizvodi ne bi trebalo da budu odlagani sa kućnim otpadom. Reciklirajte ove proizvode, gde postoje mogućnosti za to. Proverite kod lokalnih vlasti ili maloprodajnog objekta za uputstvo o recikliranju.



Simbol na proizvodu ili njegovoj ambalaži koji pokazuje da se proizvod ne može tretirati kao uobičajeni otpad iz domaćinstva. Ovaj proizvod mora biti predat na mesto za sakupljanje električne i elektronske opreme za reciklažu.