

Keramička ploča od 60 cm sa 4 ringle i dugmetom za mehaničko upravljanje postavljenim napred ALFA PLAM KP 4M60

SADRŽAJ

Uputstva u vezi sa bezbednošću	2-3
Napomena u vezi sa životnom sredinom	4-5
Opis uređaja	6
Ugradnja	7-10
Upotreba keramičke ploče	11-14
Smernice za ploču	15
Čišćenje i održavanje	16
Tehnički podaci	17

Uputstva u vezi sa bezbednošću



Pažnja!

Ne koristite keramičku ploču ukoliko niste pročitali ovo uputstvo.

Keramička ploča je namenjena samo za upotrebu u domaćinstvu.

- Pristupačan dvopolni prekidač za isključenje mora biti obuhvaćen fiksnom instalacijom u skladu sa pravilima ožičenja.
- Uređaj se zagreva u toku rada. Vodite računa da ne dodirnete vrele površine.
- Uvek držite decu dalje od keramičke ploče.
Direktan kontakt sa keramičkom pločom može izazvati opekotine kad ploča radi!
- Osigurajte da sitni elementi opreme u domaćinstvu, kao što su spojni kablovi, ne dodiruju ploču jer izolacioni materijal ove opreme obično nije otporan na visoku temperaturu.
- Ne ostavljajte keramičku ploču bez nadzora dok pržite. Ulja i masti se mogu zapaliti usled pregrevanja ili kada proključaju.
- Nemojte uključivati ploču dok ne stavite posudu na nju.
- Ne stavljajte posude težine preko 25 kg na ploču.
- Nemojte koristiti keramičku ploču u slučaju tehničkog kvara. Svaki kvar može popravljati samo odgovarajuće kvalifikovano i ovlašćeno lice.
- U slučaju bilo kakvog incidenta izazvanog tehničkim kvarom, isključite struju i obavestite servisni centar radi popravke.
- Pravila i odredbe ovog uputstva moraju se striktno poštovati. Nemojte dozvoliti da lice koje nije upoznato sa sadržajem ovog uputstva rukuje keramičkom pločom.
- Keramičku ploču ne treba čistiti opremom za čišćenje parom.
- **VAŽNO:** Susedni nameštaj ili kućište i svi materijali korišćeni kod instalacije moraju biti u stanju da izdrže minimalnu temperaturu od 85°C iznad temperature prostorije u kojoj se uređaj nalazi dok se koristi.
- Sva oštećenja izazvana instaliranjem uređaja u suprotnosti sa ovim ograničenjem temperature, ili postavljanjem susednih kuhinjskih elemenata na manje od 4 mm od uređaja, biće odgovornost vlasnika.
- Ovaj uređaj je usaglašen sa svim aktuelnim evropskim zakonodavstvom o bezbednosti. Želimo da naglasimo da ova usaglašenost ne prenebregava

činjenicu da će se površine uređaja zagrevati u toku upotrebe i da će zadržati toplotu posle upotrebe.

Bezbednost dece

- Preporučujemo da se bebe i mala deca spreče da budu blizu uređaja i da se ne dozvoli da dodirnu uređaj ni u jednom trenutku.
- Ako je neophodno da mlađji članovi porodice budu u kuhinji, vodite računa da se drže pod nadzorom sve vreme.

Opšta bezbednost

- Deca mlađja od 8 godina treba da se drže dalje od uređaja, osim ukoliko nisu pod stalnim nadzorom.
- Ovaj uređaj mogu koristiti deca od 8 godina pa naviše i osobe sa smanjenim fizičkim, senzornim i mentalnim sposobnostima ili sa nedostatkom iskustva i znanja ako su pod nadzorom i ako su upućene u upotrebu uređaja na bezbedan način i shvataju opasnosti koje on uključuje. Deca ne treba da se igraju sa uređajem. Čišćenje i održavanje koje radi korisnik ne treba da obavljaju deca bez nadzora.
- Nemojte nikad gasiti požar vodom, već isključite uređaj i pokrijte plamen, na primer poklopcem ili štitnikom od požara.
- **UPOZORENJE:** Opasnost od požara: ne ostavljajte stvari na površine za kuvanje.
- **UPOZORENJE:** Kuvanje na ploči uz upotrebu masti ili ulja bez nadzora može biti opasno i može imati za posledicu požar.
- Sredstva za isključivanje moraju biti obuhvaćena fiksnom instalacijom u skladu sa pravilima za ožičenje.
- Nemojte dozvoliti da električni pribor ili kablovi dodju u kontakt sa površinama uređaja koje se zagrevaju.
- Nemojte upotrebljavati uređaj da zagrevate prostoriju u kojoj se on nalazi ili da sušite odeću.
- Ne postavljajte uređaj blizu zavesa ili tapaciranog nameštaja.
- Ako je gajtan za struju oštećen mora biti zamenjen od strane proizvođača, njegovog servisera ili slično kvalifikovanih lica, kako bi se izbegla opasnost.
- Uređaj nije namenjen za upravljanje pomoću spoljnog tajmera ili zasebnog sistema za daljinsko upravljanje.
- Ovim proizvodom se može upravljati ali ne preko spoljnog tajmera i daljinskog upravljača.

- NEMOJTE KORISTITI PLOČU ČIJA JE POVRŠINA POLOMLJENA ILI NAPRSLA. TREBA DA ISKLJUČITE UREĐAJ DA BISTE IZBEGLI MOGUĆNOST STRUJNOG UDARA I DA ODMAH KONTAKTIRATE ODELJENJE ZA ZAŠTITU KUPCA.
- Ne ostavljajte posude sa pripremljenim jelima na bazi ulja i masti bez nadzora na uključenoj ploči; vrela mast se može zapaliti sama od sebe.

UPOZORENJE: Koristite samo štitnike za ploču projektovane od strane proizvođača ploče ili navedene od proizvođača uređaja u uputstvima za upotrebu kao pogodne, ili štitnike ploče ugradjene na uređaju. Upotreba neodgovarajućih štitnika može dovesti do nesreće.

Napomena u vezi sa životnom sredinom

Ovaj uređaj je obeležen u skladu sa Evropskom direktivom 2002/96/EC o otpadu električne i elektronske opreme (OEEO). Obezbeđivanjem ispravnog odlaganja ove opreme pomažete sprečavanju mogućih negativnih posledica po životnu sredinu i zdravlje ljudi, koje bi inače bile izazvane neodgovarajućim odlaganjem otpada.

Simbol na proizvodu, ili na dokumentima koji prate proizvod, pokazuje da se ovaj otpad ne može tretirati kao otpad iz domaćinstva. Umesto toga treba ga dostaviti na primenjivo mesto za reciklažu električne i elektronske opreme.

Odlaganje se mora vršiti u skladu sa ekološkim propisima za odlaganje otpada.

Za detaljnije informacije o povraćaju i reciklaži ovog proizvoda, kontaktirajte lokalnu gradsku upravu, servis za odlaganje otpada iz domaćinstva ili prodajno mesto gde ste kupili proizvod.



Izjava o usaglašenosti

- CE: Uređaj je usaglašen sa Evropskim direktivama 89/336/EEC, 93/68/EEC, 2006/95/EC i naknadnim revizijama i “RoHS” direktivom 2011/65/EC.
- Proizvodjač izjavljuje da je pećnica proizvedena korišćenjem atestiranih materijala i zahteva da se uređaj instalira u skladu sa standardima koji su na snazi. Ovaj uređaj mora da koristi samo obučeno lice za potebe domaćinstva.
- RoHS direktiva se odnosi na “ograničavanje korišćenja izvesnih opasnih materija kod električne i elektronske opreme”. Ova direktiva zabranjuje plasiranje na tržište EU nove električne i elektronske opreme koja sadrži usporivače plamena sa olovom, kadmijumom, živom, šestovalentnim hromom, polibromiranim difenilom (PBD) i polibromiranim difeniletrom (PBDE) u nivoima većim od dogovorenih.

ODLAGANJE UREĐAJA



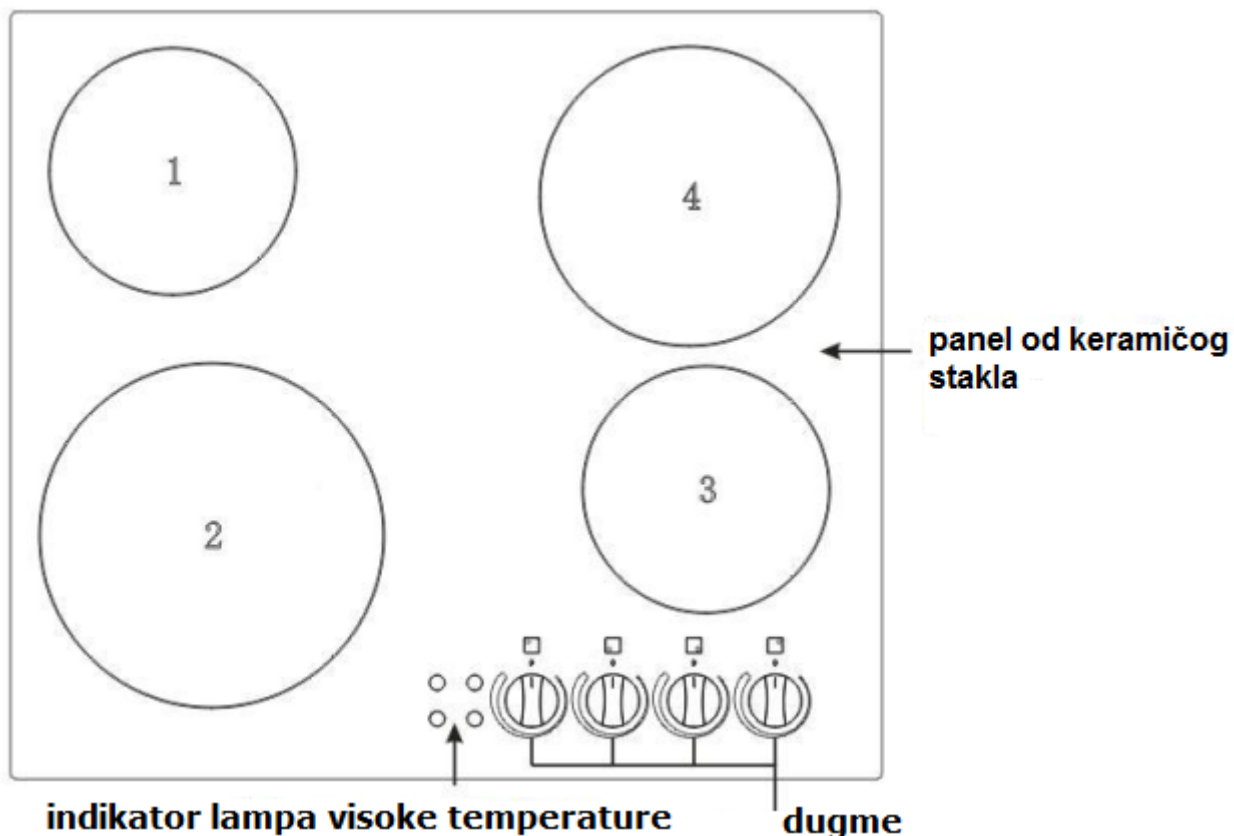
Stare uređaje ne treba jednostavno odlagati sa uobičajenim kućnim otpadom, već ih treba isporučiti u centar za sakupljanje i recikliranje električne i elektronske opreme. Simbol na proizvodu, uputstvu ili na ambalaži, pokazuje da je proizvod pogodan za reciklažu.

Materijali korišćeni u unutrašnjosti uređaja se mogu reciklirati i označeni su informacijom u vezi s tim. Recikliranjem materijala ili drugih delova korišćene opreme dajete značajan doprinos zaštiti životne sredine.

Informacije o odgovarajućem centru za odlaganje može pružiti lokalna vlast.

Opis rasporeda površine keramičke ploče

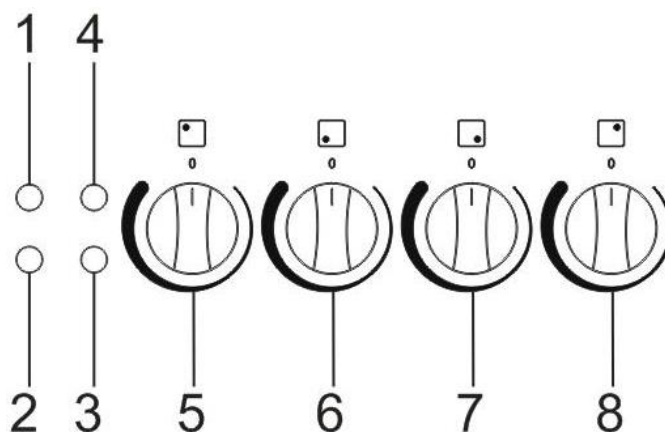
1. Šematski prikaz keramičke ploče sa 4 površine



2. Tabela rasporeda površine

Model	Snaga ringle1 (kW)	Snaga ringle2 (kW)	Snaga ringle3 (kW)	Snaga ringle4 (kW)	Ukupna snaga (kW)
KP 4M60	1.2	1.8	1.2	1.8	6.0
Napomena: zone velike brzine 1.2 kW (prečnik 165 mm); zone velike brzine 1.8 kW (prečnik 200mm)					

Raspored komandne table

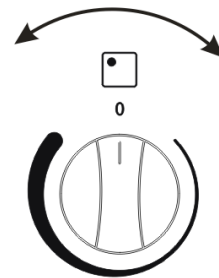


2 3 5 6 7 8

1. Indikator zone za kuvanje nazad levo
2. Indikator zone za kuvanje napred levo
3. Indikator zone za kuvanje napred desno
4. Indikator zone za kuvanje nazad desno
5. Kontrolno dugme zone za kuvanje nazad levo
6. Kontrolno dugme zone za kuvanje napred levo
7. Kontrolno dugme zone za kuvanje napred desno
8. Kontrolno dugme zone za kuvanje nazad desno

Izbor stepena toplote

- 0 Isključeno
- 1 MIN. zagrevanje
- 2 Dinstanje povrća, kuvanje na tihoj vatri
- 3 Kuvanje supe, većih jela
- 4 Prženje na tihoj vatri
- 5 Grilovanje mesa, ribe
- 6 MAX. brzo zagrevanje, kuvanje na jakoj vatri, prženje



Ukrasni obodi od nerđajućeg čelika mogu se čistiti pomoću tečnosti za pranje ili blagim tečnim sredstvima za ribanje i brisanjem.

Površine ringli treba redovno da se poliraju belim mineralnim uljem ili silikonskim uljem. Nikada ne koristite masti životinjskog ili biljnog porekla, kao što su buter, slanina, ulje itd., u ovu svrhu.

Emajlirana radna ploča treba da se čisti toplom vodom sa malom tečnosti za pranje. Veće fleke mogu se odstranjivati pomoću blagih tečnosti za ribanje.



Oprez!

Sve popravke i aktivnosti koje su propisane treba da sprovede nadležni servisni centar ili ovlašćeni instalater.



VAŽNO: Ako vam se čini da vaš uređaj ne radi ispravno, kontaktirajte prodavca.

NE POKUŠAVAJTE DA POPRAVITE UREĐAJ SAMI

Napominjemo da ukoliko se zatraži dolazak inženjera dok je proizvod pod garancijom i ako on utvrdi da problem nije nastao zbog greške na uređaju, vi

možete biti odgovorni za cenu troškova takvog poziva.

Uređaj mora biti pristupačan od strane inženjera kako bi obavio sve potrebne popravke. Ako je uređaj instaliran tako da se inženjer plaši da može doći do oštećenja uređaja ili kuhinje, on neće završiti popravku.

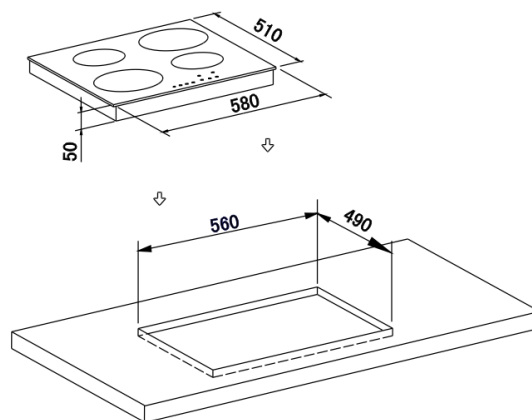
Ugradnja

Ugradnja keramičke ploče

- Kuhinjski prostor treba da bude suv i provetren i opremljen efikasnom ventilacijom. Pri instaliranju ovog keramičkog uređaja, treba osigurati lak pristup svim kontrolnim elementima.
- Ovo je ugradni keramički uređaj Y-tipa izvedbe, što znači da se njegov zadnji zid i jedan bočni zid mogu postaviti pored visokog komada nameštaja ili zida. Obloga ili furnir koji se koriste na ugradjenom nameštaju moraju se nanositi lepkom otpornim na toplotu (100°C). To sprečava deformaciju površine ili odvajanje premaza.
- Odvodi treba da se instaliraju u skladu sa uputstvima proizvođača.

1. Montaža keramičke ploče:

- Napravite otvor dimenzija kao što je dato na dijagramu za montiranje ploče na radnu površinu.
- Proverite da li zaptivka naleže dobro i da li je pokrivanje potpuno. Spustite električnu ploču na mesto i pravilno je poravnajte.
- Pomoću standardnog odvijača pritegnite uređaje za pritezanje, polazeći od centra dijagonalno, dok ugradjeni obod ne nalegne čvrsto na radnu površinu.

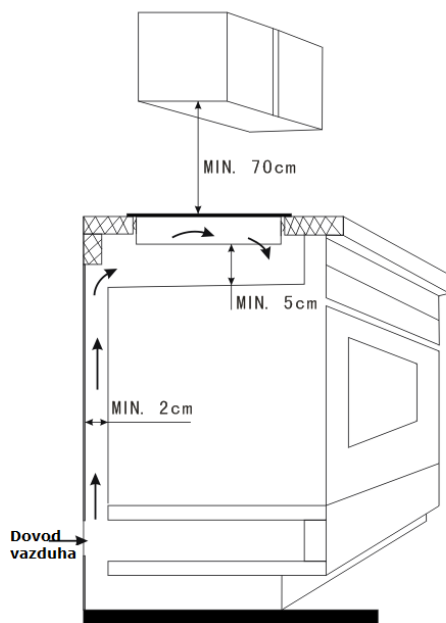


Prosecite rupu u radnoj površini koja odgovara dole datom crtežu.

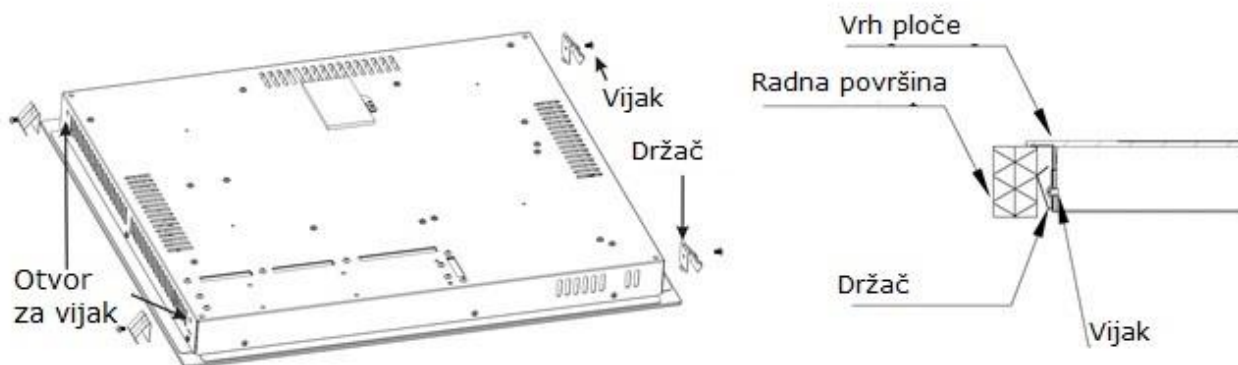
- **VAŽNO:** Morate poštovati zahteve u pogledu ventilacije, prikazane na crtežu na suprotnoj strani.

VAŽNO: Spolja oko ploče nalaze se otvori za ventilaciju. **MORATE** osigurati da ovi otvori nisu blokirani radnom površinom kada stavljate ploču na mesto (vidi crtež na suprotnoj strani).

VAŽNO: Nemojte koristiti silikonsko sredstvo za zaptivanje uređaja. To će otežati buduće skidanje ploče iz otvora, naročito kada je treba servisirati.



- Pažljivo okrenite ploču preko i lagano je spustite u otvor koji ste prorekli.
- Na postolju i stranicama ploče nalaze se otvori u kojima se mogu pričvrstiti držači. Na svakom držaču se nalaze po tri otvora.
- Držač treba da stavite ispod ploče u položaj koji odgovara otvoru koji ste prorekli. Uz pomoć vijaka koji su obezbeđeni, pričvrstite držač za ploču. Ovi vijci se MORAJU dobro pritegnuti.

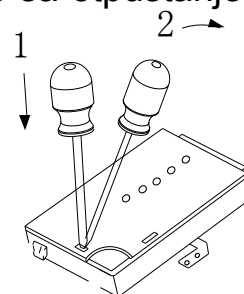


Smernice za montažu


Keramička ploča je napravljena da radi na dvofaznu naizmeničnu struju (400V2N~50Hz). Kapacitet napona grejnih elemenata keramičke ploče je 230V. Prilagodjavanje keramičke ploče na rad na jednosmernu struju je moguć

odgovarajućim premošćavanjem u priključnoj kutiji, u skladu sa šemom pšovezivanja datom dole. Šema povezivanja takodje se nalazi na poklopcu priključne kutije. Imajte na umu da žica za povezivanje treba da odgovara tipu povezivanja i struji keramičke ploče.

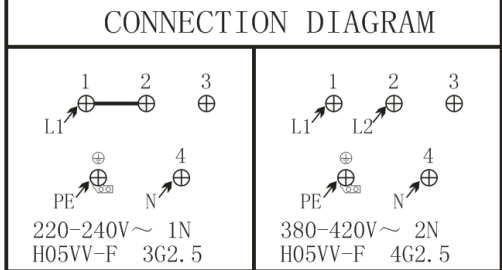
Kabl za povezivanje mora se pričvrstiti uređajem za pritezanje sa otpuštanjem od napreznaja.



Upozorenje!

Vodite računa da spojite sigurnosno kolo sa terminalom priključne kutije obeleženim . Za napajanje keramičke ploče strujom mora da postoji sigurnosni prekidač koji omogućava isključivanje u slučaju opasnosti. Rastojanje između radnih kontakata sigurnosnog prekidača mora biti najmanje 3 mm.

Pre povezivanja keramičke ploče na dovod struje, važno je da pročitate informacije na pločici sa podacima i šemi povezivanja.

Žice za svaku domino ploču sa modelima komande na dodir			
model	Opseg adaptivnog napona i žice		Šema ožičenja
	220-240 1N~ 50-60Hz	380-415 2N ~ 50-60Hz	KADO K 1/5
ALFA PLAM KP 4M60	H05VV-F 3G2.5	H05VV-F 4G2.5	<div style="border: 1px solid black; padding: 5px;"> <p style="text-align: center;">CONNECTION DIAGRAM</p>  <p>220-240V ~ 1N H05VV-F 3G2.5</p> <p>380-420V ~ 2N H05VV-F 4G2.5</p> </div>

- Kablovski priključci moraju biti u skladu sa šemom koja se nalazi u donjem delu ploče.
- Treba da koristite odvijač dobrog kvaliteta da pažljivo pritegnete dobro SVE vijke stezaljke.
- Ako pri prvom uključivanju ploče rade samo dve zone, potrebno je da ponovo proverite da li su vijci stezaljki potpuno pričvršćeni. Ovo se radi pre kontaktiranja sa Odeljenjem za zaštitu kupca.
- **VAŽNO:** Uređaj se ne sme povezivati na napajanje pomoću utikača i utičnice od 13A.
- Ovaj uređaj mora biti povezan u dvopolnoj valjkastoj priključnici od 30A, sa kontaktom na rastojanju od 3 mm, postavljenoj na lako pristupačnom mestu blizu uređaja. Ne treba da se postavlja iznad uređaja i na udaljenosti većoj od 1.25 m od uređaja.

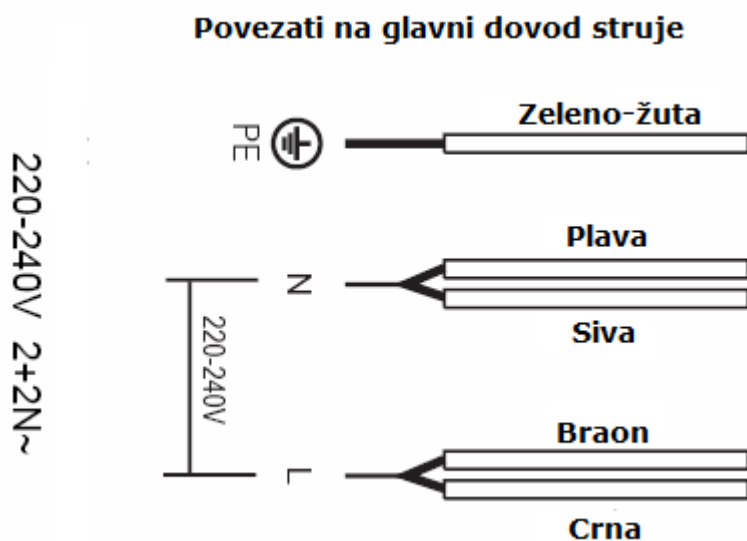
- Kabl se može namotati, ako je potrebno, ali treba proveriti da nije savijen ili zaglavljen kada je ploča na svom mestu. Vodite računa da izbegnete da kabl bude u kontaktu sa vrelinim delovima uređaja.

Zamena napojnog kabla

Ako je kabl za napajanje sa mreže oštećen, mora biti zamenjen drugim odgovarajućim kablom.

Napojni kabl treba zameniti u skladu sa sledećim uputstvima:

- **Isključite uređaj kontrolnim prkidačem.**
- Otvorite kutiju sa terminalima ispod ploče.
- Odvijte vijke stezaljki koje pričvršćuju kabl.
- "Zelena -žuta" žica za uzemljenje mora se povezati sa stezaljkom obeleženom \perp . Mora biti oko 10 mm duža od žica pod naponom i žica koje nisu pod naponom.
- "Plava" žica koja nije pod naponom mora se povezati sa stezaljkom obeleženom slovom (N) – žica pod naponom mora se povezati sa stezaljkom obeleženom slovom (L).



Upotreba keramičke ploče

Pre prve upotrebe



VAŽNO: Potrebno je da očistite površinu keramičke ploče (vidi odeljak “Čišćenje i održavanje”).

- Treba da uključujete po jednu ringlu na 5 minuta, na maksimalnu podešenu vrednost. Ovo će pomoći da se eliminiše novi miris koji se razvije i da ispari sva vlaga koje se obrazovala na grejnim elementima u toku prevoza.
- Ne sagoravajte više od jedne ringle odjednom.
- Morate staviti sud do polovine napunjen hladnom vodom na svaku ringlu koju sagorevate.

Važno!

Unutrašnjost rerne treba prati samo toplom vodom i malom količinom tečnosti za pranje sudova.

Kako koristiti keramičku ploču štednjaka

Stavite sud na sredinu grejne zone. Okrenite dugme u smeru kretanja kazaljke na satu i smeru suprotno od kretanja kazaljke na satu.

Indikator lampa visoke temperature:

Kada je staklena ploča previše vrela, indikator lampa se pali. Ne dodirujte ploču dok se lampa ne ugasi.

Isključivanje: posle upotrebe okrenite dugme na “OFF” i ploča će prestati da se zagreva.

Oprez!

Vodite računa da ploča bude čista – zaprljana ploča ne prenosi svu toplotu.

Zaštitite ploču od korozije.

Isključite koroziju kod ploče.

Ne ostavljajte posude sa pripremljenim jelima na bazi masti i ulja bez nadzora na uključenoj ploči; vrela mast se može zapaliti sama od sebe.

Smernice za ploču

- Prvih nekoliko puta kada se koristi površina ploče, može se javiti oštar miris sagorevanja. Ovaj miris će potpuno nestati pri ponovnoj upotrebi.
- Radna površina je opremljena ringlama različitog prečnika i snage.
- Mesta sa kojih zrači toplota će biti jasno obeležena na površini ploče. Posude treba staviti tačno na ova mesta da bi došlo do efikasnog zagrevanja. Posude treba da budu istog prečnika kao površina na kojoj će se koristiti.
- Ne treba koristiti posude sa hrapavim dnom, jer to može izgubiti površinu keramike.
- Pre upotrebe proverite da li je dno posuda čisto i suvo.
- Kada je posuda hladna, dno posuda treba da bude malo ulegnuto jer će se širiti na toploti i stajati ravno na ploči. Ovo će omogućiti da se toplota lakše prenosi.
- Najbolja debljina dna posuda je 2 – 3 mm kod emajliranog čelika i 4 - 6 mm za nerđajući čelik tipa dna iz više slojeva.
- Ako se ova pravila ne poštuju, doći će do velikog gubitka toplote i energije. Toplota koju posuda ne apsorbuje će se širiti na ploču, ram i okolne kuhinjske elemente.
- Poželjno je pokriti posude poklopcima da bi se omogućilo kuvanja pri manjoj toploti.
- Uvek kuvajte povrće, krompir i slično u što manje vode, da bi se smanjilo vreme kuvanja.
- Hrana ili tečnost sa visokim sadržajem šećera mogu oštetiti gornju površinu ploče ako dodju u kontakt sa površinom keramičke ploče. Sva iscurela tečnost se mora odmah obrisati, mada to ne mora sprečiti da dodje do oštećenja površine.
- **VAŽNO:** *Površina keramičke ploče je tvrda ali ipak nije nelomljiva, naročito ako se dozvoli da na nju padnu šiljati ili teški predmeti sa izvesnom silom.*
- **NE KORISTITE PLOČU AKO JE POVRŠINA POLOMLJENA ILI NAPUKLA. TREBA ODMAH DA KONTAKIRATE ODELJENJE ZA ZAŠTITU KUPCA.**

Čišćenje i održavanje



Operacije čišćenja mogu se obavljati samo ako je ploča ohlađena.

Uređaj treba isključiti iz struje pre početka svakog postupka čišćenja.

Čišćenje površine keramičke ploče



Svi ostaci koji se zadrže na površini ploče od sredstava za čišćenje će je oštetiti. Treba da odstranite sve ostatke toplom vodom pomešanom sa malo tečnosti za pranje sudova.



Abrazivna sredstva za čišćenje ili oštri predmeti će oštetiti površinu ploče. Treba je očistiti toplom vodom sa malo tečnosti za pranje sudova.



Možda smatrate da vam je lakše da očistite naslage dok je površina ploče još topla. Treba, međutim, da vodite računa da se ne ispečete kad čistite površinu ploče dok je još topla.

Posle svake upotrebe

- Prebrišite uređaj vlažnom krpom.
- Osušite uređaj tako što ćete ga obrisati čistom krpom.

Tabela čišćenja

Vrsta naslage	Da li treba odmah odstraniti naslagu?	Da li treba odstraniti naslagu kada se uređaj ohladi?	Šta treba da koristim da odstranim naslagu?
Šećer ili hrana/tečnost koja sadrži šećer	Da	Ne	Strugač keramičke ploče
Folija od kalaja ili plastika	Da	Ne	Strugač keramičke ploče
Isprskala mast	Ne	Da	Sredstvo za čišćenje keramičke ploče
Gubitak boje metala	Ne	Da	Sredstvo za čišćenje keramičke ploče
Isprskala voda ili prstenovi vode	Ne	Da	Sredstvo za čišćenje keramičke ploče

Važno!

Unutrašnjost ploče treba oprati samo toplom vodom sa malo tečnosti za pranje sudova.

Oprez!

Osigurajte da grejna ploča bude čista; zaprljana ploča ne prenosi svu toplotu.

Zaštitite ploču od korozije.

Isključite mogućnost korozije ploče.

Ne ostavljajte posude sa pripremljenim jelima na bazi masti i ulja na uključenu ploču bez nadzora; vrelo ulje se može zapaliti samo od sebe.



VAŽNO: Ako vam se čini da vaš uređaj ne radi ispravno, kontaktirajte vašeg prodavca.

NE POKUŠAVAJTE DA POPRAVITE UREĐAJ SAMI.

Napominjemo da ako se zatraži dolazak inženjera dok je proizvod pod garancijom i ako on utvrdi da problem nije rezultat kvara na uređaju, vi možete biti odgovorni za troškove takvog poziva.

Uređaj mora biti pristupačan od strane inženjera da bi mogao da obavi sve potrebne popravke. Ako je uređaj instaliran tako da se inženjer plaši da će doći do oštećenja uređaja ili kuhinje, neće moći da završi popravku.

Tehnički podaci

Model	Nominalni napon:	Priključak za napajanje: (dvopolna priključnica sa osiguračem sa prekidačem i kontaktima na 3 mm)	Max ulazna snaga:	Glavni vod za napajanje:
ALFA PLAM KP 4M60	400V / 220-240V Vac 50-60 Hz	27.3 A	6.0kW	3-žilni x 2.5 mm ² ili 4- žilni x 2.5 mm ² (nije isporučen)