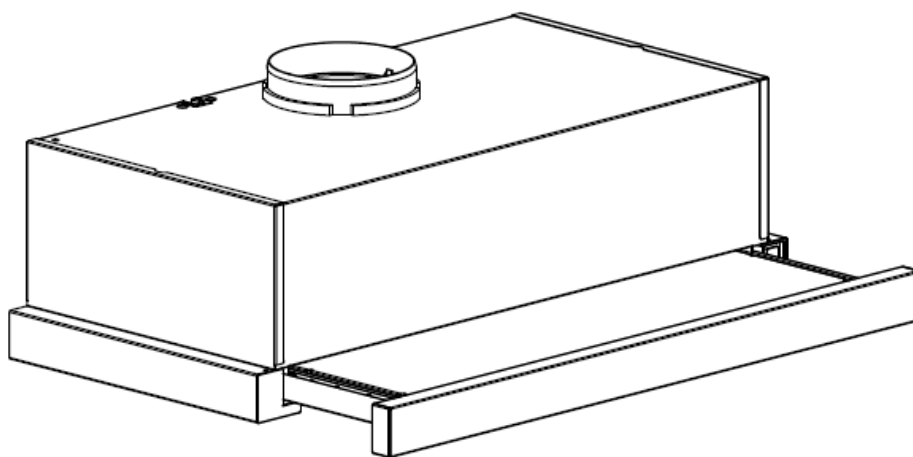


# UPUTSTVO ZA INSTALIRANJE I UPOTREBU



ASPIRATOR  
ALFA PLAM A T60B

## MERE BEZBEDNOSTI

- 1 Pročitajte pažljivo sva uputstva pre upotrebe.
- 2 Proverite da li koristite nominalni napon 220-240V~/50HZ.
- 3 Ne koristite ovaj uređaj ako su kabl i utikač oštećeni.
- 4 Osigurajte da aspirator bude montiran od strane odgovarajuće kvalifikovanog tehničkog lica.
- 5 Isključite napajanje kada uređaj nije u upotrebi, pre održavanja ili zamene pribora.
- 6 Ne dozvolite nikada da deca upotrebljavaju uređaj.
- 7 Aspirator je namenjen samo za kućnu upotrebu i nije pogodan za mesta gde se pravi roštilj i druge komercijalne objekte.
- 8 Aspirator i mrežu filtra treba redovno čistiti radi dobrog usisnog efekta.
- 9 Aspirator čistite prema uputstvu i osigurajte da ne dodje do opasnosti od sagorevanja.
- 10 Odvod ne treba da meša otpadni gas sa gasom drugog uređaja za usisavanje.
- 11 Kvar na uređaju ili oštećeni kabl treba da popravlja samo ovlašćeni servis. Ako je oštećen priključni kabl, mora biti zamenjen od strane proizvođača, njegovog servisera ili slično kvalifikovanog lica da bi se izbegla opasnost.

12 Isključite dovod struje i izvucite uređaj iz utikača pre zamene pribora ili čišćenja i održavanja.

13 Ovaj uređaj nije namenjen za upotrebu od strane lica (uključujući decu) sa smanjenim fizičkim, senzornim ili mentalnim sposobnostima, ili sa nedostatkom iskustva i znanja, osim ako nisu pod nadzorom ili nisu dobili instrukcije o uređaju od strane lica odgovornog za njihovu bezbednost.

14 Deca treba da budu pod nadzorom da bi se osiguralo da se ne igraju sa uređajem.

15 Ovaj uređaj mogu koristiti deca od 8 godina pa naviše i osobe sa smanjenim fizičkim, senzornim i mentalnim sposobnostima ili sa nedostatkom iskustva i znanja ako su pod nadzorom i ako su upućena u upotrebu uređaja na bezbedan način i ako razumeju opasnosti koje on uključuje. Deca ne treba da se igraju sa uređajem. Deca ne treba da obavljaju čišćenje i održavanje uređaja bez nadzora.

16 Ako je oštećen napojni kabl, mora biti zamenjen od strane proizvođača, njegovog servisera ili slično kvalifikovanog lica, da bi se izbegla opasnost.

U uputstvima će biti dat sadržaj sledećeg:

– u prostoriji će biti obezbedjena odgovarajuća ventilacija kada se aspirator koristi u isto vreme kad i uređaj na gas ili druga goriva (ne

odnosi se na uređaje koji samo prazne gas nazad u prostoriju);

- Postoji opasnost od požara ako se čišćenje ne obavlja u skladu sa uputstvima
- Ne flambirajte ispod aspiratora šporeta.
- PAŽNJA: Delovi koji su pristupačni mogu se zagrejati kada se koriste sa uređajem za kuvanje.

17 Uputstva za instaliranje će obuhvatati sadržaj sledećeg:

- vazduh se ne može ispuštati u dimovod koji se koristi za ispuštanje dima iz uređaja na gas ili druga goriva (odnosi se na uređaje koji samo prazne vazduh nazad u prostoriju);
- minimalno rastojanje između noseće površine posuda za kuvanje na plotni i najnižeg dela aspiratora. Kada se aspirator nalazi iznad uređaja na gas, ovo rastojanje mora biti najmanje 65 cm.
- propisi u vezi sa ispuštanjem vazduha moraju se ispunjavati.

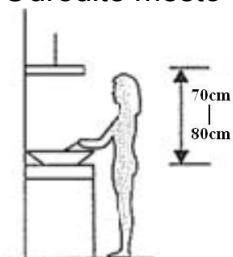
18 Uputstva za instaliranje aspiratora sa pristupačnim metalnim omotačem konstrukcije klase II će obuhvatati detalje o mestu i maksimalnoj dozvoljenoj dužini svakog vijka za pričvršćivanje ili montiranje ili nekog drugog pričvrsnog materijala koji prolazi kroz aspirator radi spajanja pribora kao što su montaža trake ili kanali.

19 Kada se koriste pričvrсни ili montažni vijci, ili drugi pričvrсни materijal, koji prolaze kroz aspirator sa pristupačnim metalnim omotačem konstrukcije klase II za spajanje pribora, upustva će sadržati zahtevano mesto ovih vijaka ili pričvrsnih elemenata i uključivaće sledeće upozorenje.

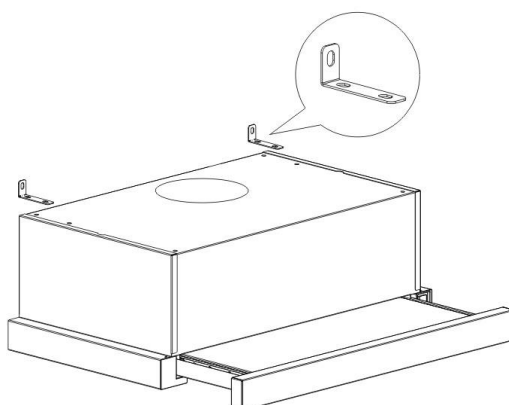
**Upozorenje: Ukoliko se vijci i drugi pričvrсни elementi ne ugrade u skladu sa ovim uputstvima to može izazvati opasnosti od električne struje.**

#### **INSTALIRANJE (postavljanje na zid)**

- (1) Odredite mesto otvora za pričvršćivanje aspiratora.



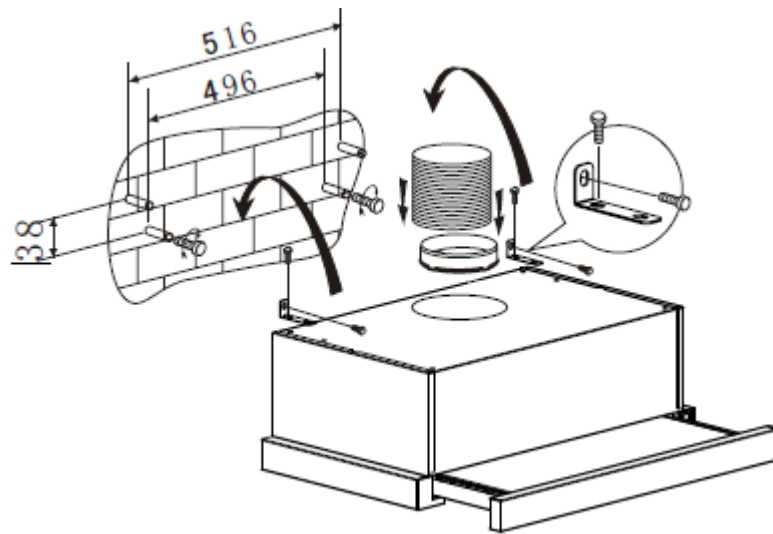
- (2) Pomoću vijaka (4mm x 10mm) postavite držač L- oblika na gornjoj strani aspiratora



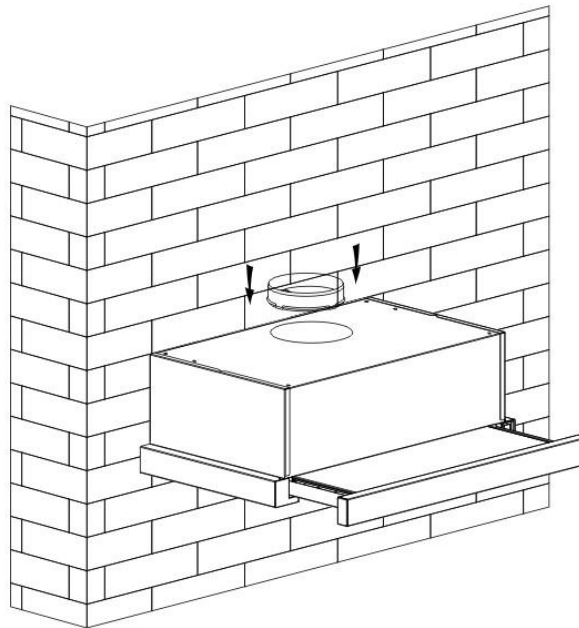
- (3) Aspirator se montira na zid pomoću četiri vijka (4mm x 30 mm) i zidnih priključaka.

Montirajte aspirator na zid njegovim zadnjim delom pomoću 2 vijka (4mm x 30mm) i zidnih čepova. Pričvrstite aspirator na zid pomoću 2

vijka (4mm x 30mm) i malih čepova kroz mali držač L-oblika.

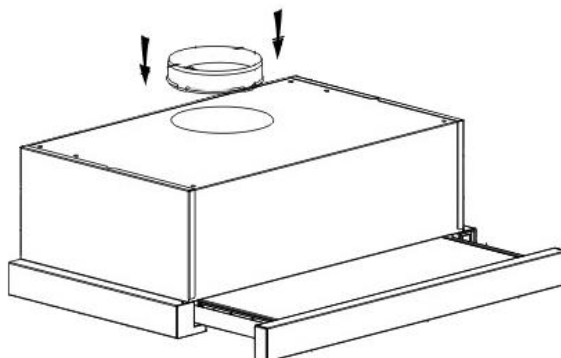


(5) Pričvrstite jednokraki ventil na izlaz vazduha kod aspiratora.

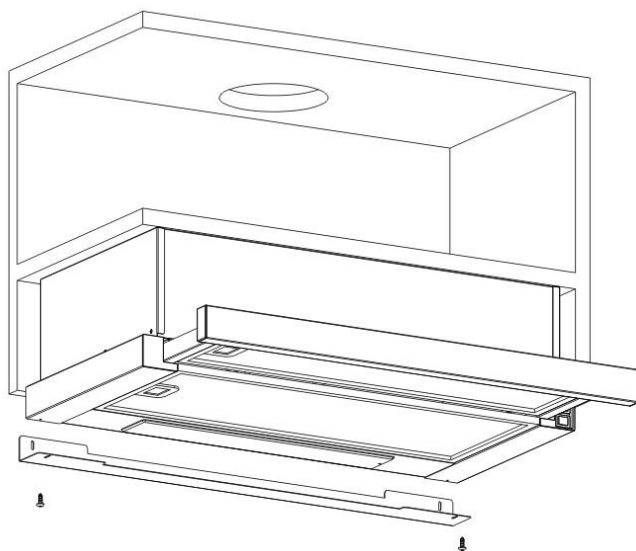
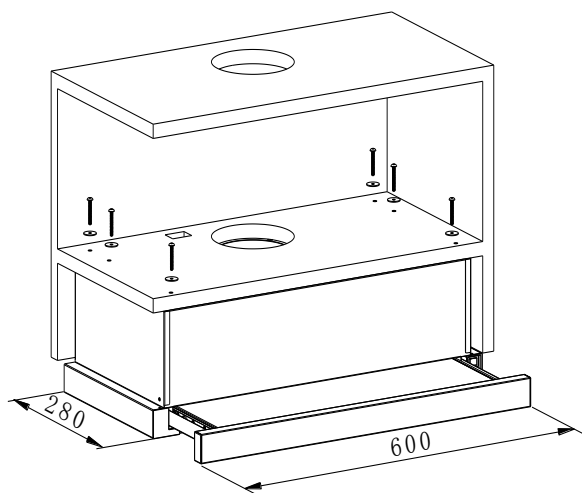
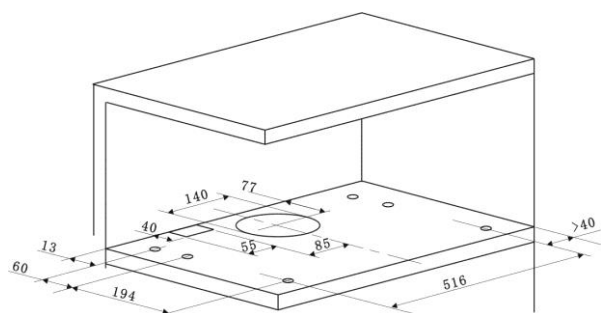


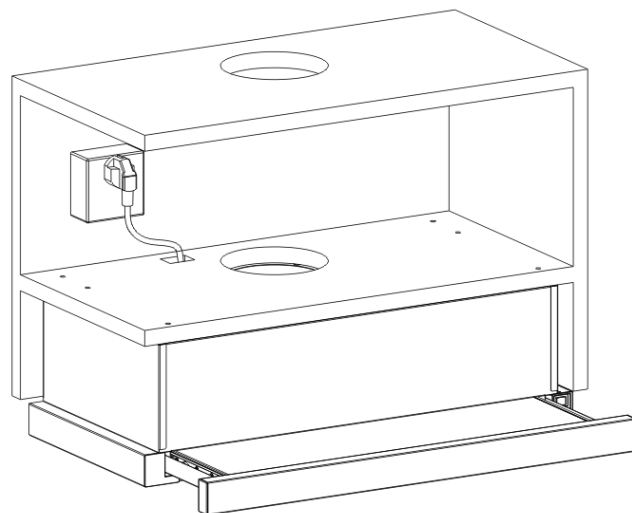
### **INSTALIRANJE (Montiranje u ormaru)**

(1) Pričvrstite jednokraki ventil na izlaz vazduha aspiratora.



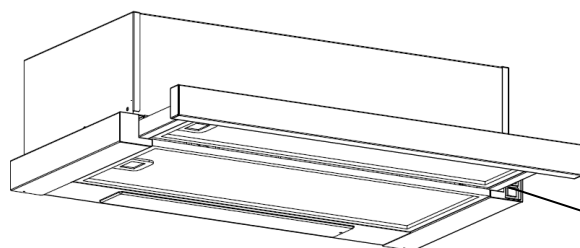
(2) Montirajte aspirator na ormar pomoću 6 vijaka (4x35mm) i ravnih podložki . .



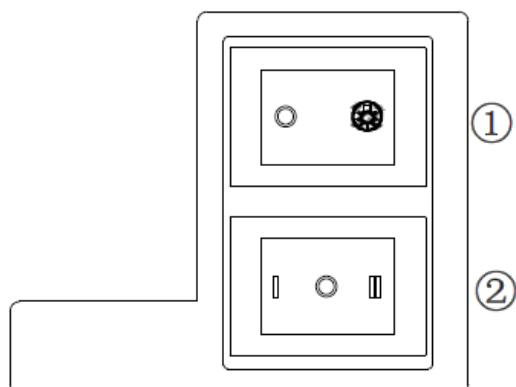


Ako postoji prazan prostor između zida i aspiratora, možete ugraditi držač u obliku slova L, na donjoj strani aspiratora pomoću dva vijka (3 x 12mm). Ugradnja držača u obliku slova L je po izboru.

## **RAD**




Polužni prekidač



1. Stavite utikač u utičnicu.

1. Povežite prekidač na struju.

2. Pritisnite prekidač ① na , pali se lampica; pritisnite prekidač ① na

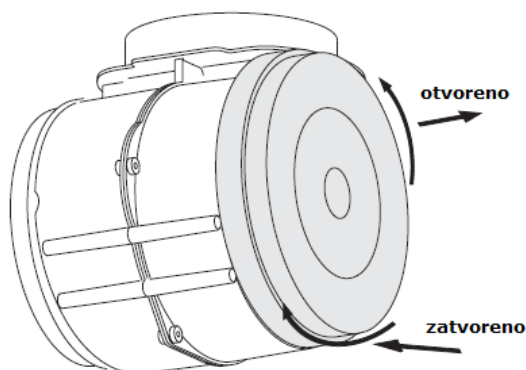


“0” , lampica se gasi.

3. Pritisnite prekidač ② na “I、II”, motor je u dve brzine: “mala、velika”, pritisnite na “0”, motor se gasi.
4. Povezivanje na struju dobija se kada se izvuče prednja tabla. U suprotnom, struja se automatski isključuje.

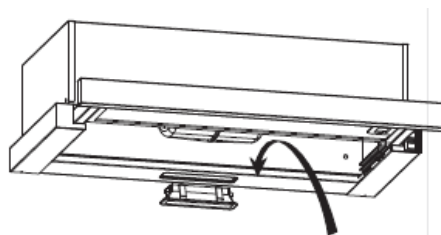
### **Zamena filtra sa ugljem (Nije isporučen)**

Stavite filter sa aktivnim ugljem u uređaj i okrenite ga u smeru suprotno od kretanja kazaljke na satu. Ponovite to i na drugoj strani.



### **Zamena sijalice**

- (1) Isključite uređaj i izvadite utikač..
- (2) Izvucite prednji deo aspiratora.
- (3) Prvo treba odvojiti al filter. Pritisnite uređaj za blokiranje i povucite ga nadole.
- (4) Gurnite sijalicu iznutra i izvadite žicu sijalice iz stezaljke i zamenite je novom.



### **ODRŽAVANJE**

Pre čišćenja, isključite uređaj i izvadite utikač.

#### **I. Redovno održavanje**

Koristite meku krpu navlaženu blagim sapunom za pranje ruku ili deterdžentom za čišćenje koji se koristi u domaćinstvu. Nemojte koristiti metalne uloške, hemijski, abrazivni materijal ili krutu četku da čistite uređaj.

#### **II. Mesečno čišćenje filtra**

**BITNO:** Čišćenjem filtra svakog meseca može se sprečiti požar.

Filter sakuplja masnoću, dim i prašinu .... tako da direktno utiče na efikasnost aspiratora. Ako se ne čisti, ostaci masnoće (potencijalno zapaljivi) nagomilavaju se na filtru. Čistite deterdžentom.

## Informacije u vezi sa aspiratorom

	Simbol	Vrednost	Jedinica
Identifikacija modela		ALFA PLAM A T60B	
Godišnja potrošnja energije	AEC aspirator	35.4	kWh/a
Faktor povećanja brzine	f	1.7	
Dinamička efikasnost fluida F	FDE aspirator	8.3	
Klasa dinamičke efikasnosti fluida F		E	
Indeks koeficijenta energije	EEI aspirator...	76.3	
Klasa koeficijenta energije		C	
Protok vazduha u tački rada (najviši napon)	/	302.8	m <sup>3</sup> /h
Protok vazduha u radnoj tački (najviši napon)	/	219	m <sup>3</sup> /h
Izmerena količina protoka vazduha pri najboljoj tački efikasnosti	Q <sub>BEP</sub>	131.4	m <sup>3</sup> /h
Izmereni pritisak vazduha pri najboljoj tački efikasnosti	P <sub>BEP</sub>	123	Pa
Maksimalni protok vazduha	Q <sub>max</sub>	325.3	m <sup>3</sup> /h
Izmereni ulaz električne struje pri najboljoj tački efikasnosti	W <sub>BEP</sub>	54.1	W
Nominalna struja sistema za osvetljenje	W <sub>L</sub>	2.5	W
Prosečno osvetljavanje površine za kuvanje sistemom za osvetljenje	E <sub>middle</sub>	79	lux
Koeficijent osvetljenja	LE <sub>hood</sub>	31.6	Lux/W
Klasa efikasnosti osvetljenja		A	
Efikasnost filtriranja masti	GFE <sub>hood</sub>	56.8	%
Klasa efikasnosti filtriranja masti (EFM)		E	
Izmerena potrošnja struje u režimu mirovanja	P <sub>s</sub>	--	W
Izmerena potrošnja struje u režimu isključeno	P <sub>o</sub>	0	W
Stepen snage zvuka	L <sub>WA</sub>	63	dB

### **ZAŠTITA ŽIVOTNE SREDINE:**



Ovaj proizvod je obeležen simbolom selektivnog izdvajanja otpadne elektronske opreme. To znači da se ovaj proizvod ne

sme odlagati sa otpadom iz domaćinstva već će biti deo sistema selektivnog sakupljanja u skladu sa Direktivom 2012/19/EU. Dalje će se reciklirati ili demontirati da bi se njegov uticaj na životnu sredinu smanjio na minimum, jer su električni i elektronski proizvodi potencijalno opasni po životnu sredinu i zdravlje ljudi, zbog prisustva opasnih materija. Za više informacija, kontaktirajte lokalnu ili regionalnu vlast.

**Napomena:**

Sledeće pokazuje kako smanjiti ukupan uticaj na životnu sredinu (npr. korišćenje energije za process kuvanja.)

- (1) Instalirajte aspirator na dobrom mestu sa efikasnom ventilacijom.
- (2) Čistite aspirator redovno da se ne bi blokirao prolaz vazduha.
- (3) Ne zaboravite da isključite svetlo aspiratora posle kuvanja.
- (4) Ne zaboravite da isključite aspirator posle kuvanja.

**Informacije u vezi sa demontažom**

Nemojte demontirati uređaj na način drugačiji od onoga datog u uputstvu. Uređaj ne bi trebalo da demontira korisnik. Na kraju radnog veka, uređaj se ne sme odlagati zajedno sa kućnim otpadom. Proverite kod lokalne uprave ili maloprodajnog objekta za savet u vezi s recikliranjem.