



A.D. METALNA INDUSTRIJA VRANJE
Radnicka br: 1

TRAJNOŽAREĆI KAMIN RUSTIK / RUSTIKAL



UPUTSTVO ZA POSTAVLJANJE, PODEŠAVANJE
I UPOTREBU

SRP_v.1.0

OPŠTI PODACI

Generalno je potrebno pridržavati se građevinskih pravila i propisa o ložištima koji su aktuelni u zemlji kao i svih potrebnih lokalnih, nacionalnih i evropskih standarda.

Važno pre upotrebe:

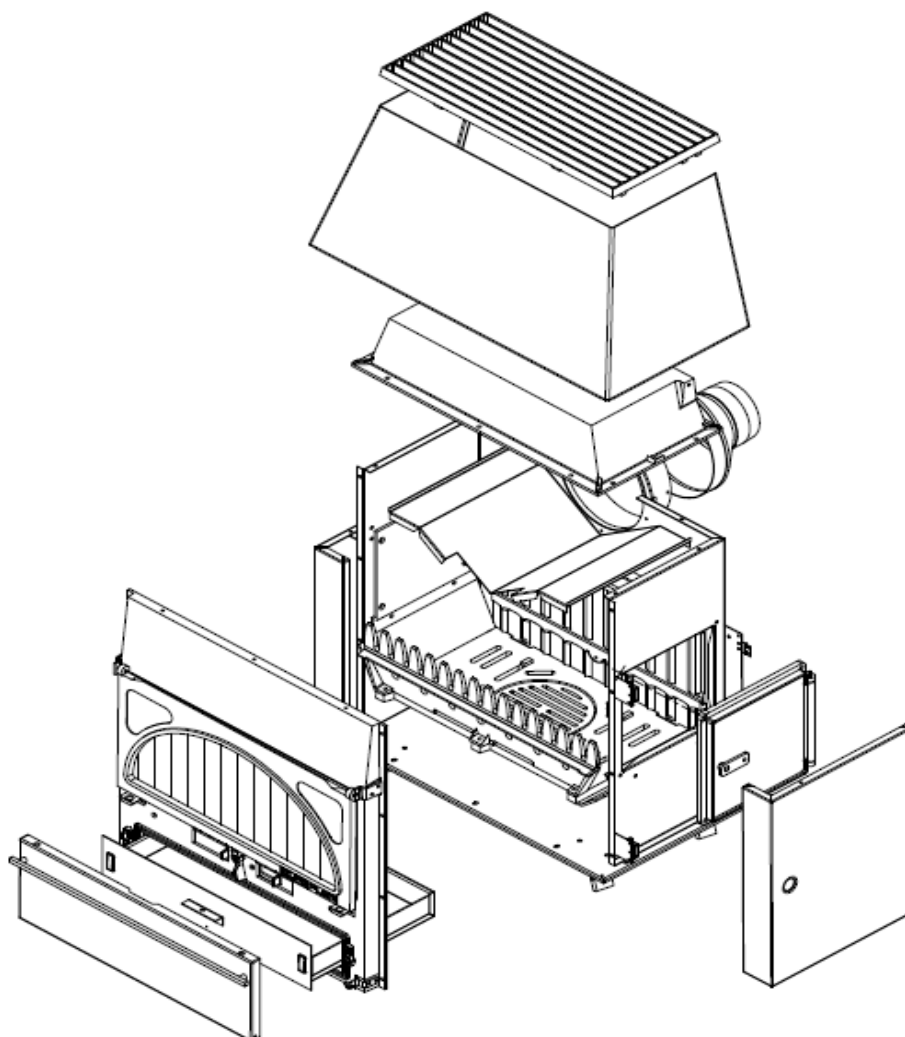
- Da bi Vaša kamin pravilno funkcionisao, važno je da pažljivo pročitate ovo uputstvo i da se striktno pridržavate uputstava koja su u njemu navedena.
- Koristiti samo preporučene vrste goriva – i to cepanice drveta i briket mrkog uglja.
- Potreban potisni pritisak treba kod normalnog radnog opterećenja da iznosi ca. 12 Pa. Kod potisnog pritiska preko 15 Pa treba koristiti ugradjenu prigušnu klapnu u odvodnoj cevi.
- U prostoriji gde se kamin postavlja potrebno je postarati se za dovoljan dovod svežeg vazduha u ložište. Ako su prozori i vrata hermetički zatvoreni ili ako drugi aparati kao što su aspirator pare, sušilica za rublje, ventilatori ili sl. odvlače vazduh iz prostorije u kojoj se nalazi peć, onda se po potrebi mora vazduh za sagorevanje (sveži vazduh) dovoditi spolja. U vezi s tim potrebno je u svakom slučaju pre postavljanja kamina obaviti konsultaciju sa nadležnom dimnjačkom organizacijom.
- U kutiji za pepeo ne smeju se držati nikakvi zapaljivi materijali. Visina punjenja ne sme prelaziti visinu bočnih stranica kutije za pepeo.
- Vrata peći i prostora za pepeo treba uvek držati zatvorena (osim kod potpale, ubacivanja goriva i čišćenja pepela), da bi se sprečio izlazak toplog vazduha.
- Kamin se ne sme menjati, osim kada je reč o našim ponudjenim, proverenim originalnim delovima pribora i ako radove izvodi naš fabrički servis.
- U slučaju vatre u dimnjaku vrata peći treba držati zatvorena a regulator vazduha zatvoriti!. Nikada ne pokušavajte da gasite vatru u dimnjaku sipanjem vode. Zbog vodene pare koja tada nastaje u dimnjak, može se desiti eksplozija u dimnjaku. U slučaju potrebe zovite vatrogasce na njihov broj za hitne intervencije!
- Ukoliko dodje do smetnje, zatvorite sve regulatore vazduha i do otklanjanja uzroka smetnje ne ubacujte novo gorivo u peć!

Sadržaj:

1. TEHNIČKI PODACI	1
2. UPOZORENJE PRE UPOTREBE.....	1
3. OPIS KAMINA.....	2
4. INSTALIRANJE KAMINA	2
5. RUKOVANJE I NAČIN KORIŠĆENJA	3
6. ODRŽAVANJE KAMINA.....	3

1. TEHNIČKI PODACI

širina.....	720mm
dubina.....	440mm
visina.....	820mm
-prečnik dimne cevi.....	Ø 120mm
- visina od poda do ose dimne cevi.....	652mm
- visina ložišta.....	18dm3
- nazivna moć grejanja.....	11kJ
- zapremina posude za pepeo.....	9 dm3
- kapacitet zagrevanja prostorije.....	100-150m3
- vrsta goriva drvo, lignit mrki ugalj	
- masa.....	101,5kg
- regulisano sagorevanje sa mogućnošću podešavanja potrebne količine vazduha pomoću regulatora vazduha.	



2. UPOZORENJE PRE UPOTREBE

Obavezno pročitati uputstvo

Kamin trajnožareći nakon odstranjivanja ambalaže treba kompletirati pričvršćivanjem livenih oslonca 4 kom. pomoću vijka, podloške i navrte. Oslonci - nove 49 kamina i kesica sa vijcima, navrtkama i podloškama nalaze se upakovani u posudi za pepeo u istoj posudi je specijalni liveni ključ..

Ovako raspakovani kamin sa montiranim nogama treba pregledati da li je kompletan u pogledu osnovnih elemenata i da li su

zdrava vatrootporna stakla na prednjim vratima.

3. OPIS KAMINA

Trajnožareći kamin konstruisan je tako da omogućuje efikasno sagorevanje čvrstih goriva sa mogućnošću podešavanja i regulisanja potrebne količine vazduha za proces sagorevanja.

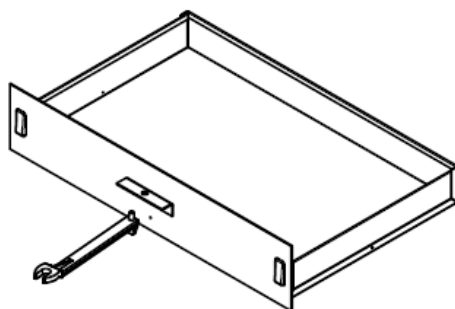
Po konstrukciji kamin se razlikuje od ostalih peći na čvrsta goriva, kako u dizajnu, tako i u sastavu pojedinih elemenata. Izgrađen je od limenih i livenih pozicija što mu omogućuje vrlo lako održavanje i čišćenje.

Plamena komora izgrađena je od lima i obložena livenih pozicijama sa unutrašnje strane. Na prednjoj strani kamina su prednja vrata sa vatrootpornim staklima kroz koja se vidi plamen, što daje poseban efekat, grejanja u prostoriji. Takođe, na desnoj strani

kamina postoje vrata za loženje, koja se otvaraju pošto se prethodno otvori desna bočna strana kamina. Desna bočna strana vezana je za komuru šarnirom i nosačem. Zatvorena bočna strana drži se za komoru magnetom.

Otvaranje i zatvaranje desnih bočnih vrata obavlja se specijalnim ključem podizanjem ručice na taj način što se zub ključa postavi u otvor ručice.

Prednja vrata kamina zaboravljaju se zaboravljivačem, a obrat na su oko nosača i mogu da se okrenu u gornji položaj, tako da stoje oslonjene na prednju stranu. Okretanje prednjih vrata moguće je nakon podizanja kape obrtajem oko osnove šarnira.



detalj -b

Kapa se može zadržati u podignuti položaj oslanjanjem - osloncem na poklopac plamene komore. Pri opsluživanju kamina koristiti lopaticu i žarač.

Masa pepeljare obrće se oko donje horizontalne ose - „pada na pod, a drži se za prednju stranu šnaperom. Ispod maske nalaze se dva regulatora vazduha i za regulisanje potrebne količine vazduha za sagorevanje.

Pepeljara zaboravljuje se zaboravljivačem a izvlači se specijalnim ključem - detalj „b“ na taj način što se prezmašti vrh ključa postavi u držač pepeljare.

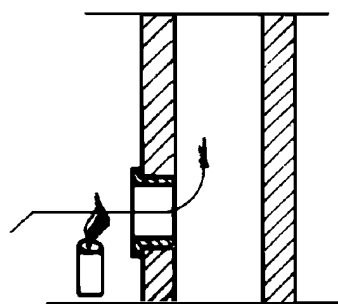
Na zadnjoj strani kamina nalazi se livena štucna sa osovinom leptira i leptirom kojim se reguliše projama. Položaj leptira fiksira se opru gama na osovini i time se zadržava izabrana promaja. Najveća promaja u kaminu postiže se kada je osovina leptira u horizontalnom položaju, a najmanja kada je u vertikalnom položaju. Nominalna promaja u dimnjaku je 10 Pa (1 mm VS).

4. INSTALIRANJE KAMINA

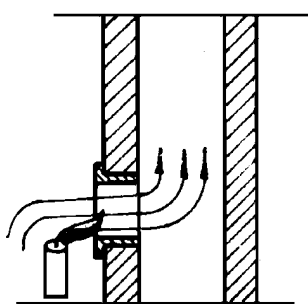
Pre postavljanja kamina na dimovodnu instalaciju treba proveriti otvor na zidu u dimnjaku da li je \varnothing 210 mm ili \varnothing 120 mm. Ukoliko je \varnothing 210 mm izvršiti direktno priključivanje a u slučaju da je \varnothing 120 mm potrebno je izvršiti reduciranje otvora \varnothing 210 mm na \varnothing 120 mm.

NAPOMENA: Kamin treba biti postavljen najmanje 0,5 m od okolnih kućnih predmeta i zidova.

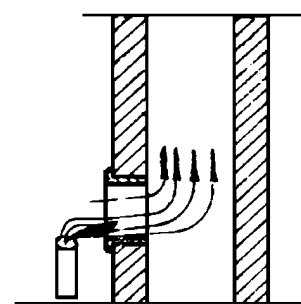
Za pravilno postavljanje i instaliranje kamina, prethodno treba proveriti promaju u dimnjaku jer je dobra promaja uslov da kamin ispravno radi. Provera jačine promaje najbolje se izvodi pomoću sveće, vidi sliku.



slaba promaja



dobra promaja



vrlo jaka promaja

Jačina promaje zavisi od sledećih veličina:

- a) od ispravnosti dimnjaka,
- b) od atmosferskih uslova (godišnje doba)
- c) od ispravnosti kamina i drugih grejnih tela priključenih na dimnjak,
- d) od položaja kuće u prirodi (da li je na brdu, ravnici ili dolini)

Ispravni dimnjak treba da zadovolji sledeće uslove:

1. Da viri iznad vrha krova (sljemena) najmanje 50 cm;
2. Da nadvisi susednu kuću koja je dosta blizu dimnjaka, zatim drvo ili neku drugu prepreku.
3. Da ima najmanje presek 14 cm (pola cigle)
4. Da bude unutrašnjim zidovima kuće, a koje u spoljnim treba da bude dobro izolovan.
5. Da nastavak bude tesno vezan ako se dimnjak nastavlja.
6. Da bude dobro očišćen, tj. da na njemu nema ptičjih gnezda, razne prljavštine, nahvatane gareži, raznih prepreka, šupljina i dr. Ako dva dimnjaka idu paralelno onda moraju imati posebno otvore za čišćenje koji treba da bude dobro zatvoreni a šupljine između otvora dimnjaka ne smeju da postoje.

Pri instaliranju kamina na dimnjak treba voditi računa da dimovodna cev ne uđe duboko u otvor dimnjaka, jer time smanjuje prostore za izlaz dima.

Zatim, po mogućstvu izvršiti zaptivanje spoja, dimna cev - dimnjak. Dve peći ne smeju se instalirati na istoj visini ako se priključuju na isti dimnjak, već na rastojanju od 50 cm između otvora. Za kamin koji se nekoristi a priključen je na dimnjak treba zatvoriti regulator promaje, vrata i regulatore ulaznog vazduha u ložištu.

Atmosferski uslovi takođe utiču na jačinu promaje. Zimi je veća promaja jer je spoljni vazduh hladniji i teži pa više potiskuje tople dimne gasove. Leti je često otežano potpaljivanje, upravo zbog toga, što je spoljni vazduh topao, pa je i promaja slabija.

Položaj kuće u prirodi (da li je na brdu ili ravnici) a pri vetrovitom vremenu takođe, utiče na smanjenje promaje u ravnici i povećanje promaje na brdu. Sa prethodno proverenim i ispunjenim zahtevima i uz pravilno instaliranje i priključivanje kamina, funkcionalnost i sigurnost u radu neće biti odsutne.

5. RUKOVANJE I NAČIN KORIŠĆENJA

Pre potpaljivanja kamina treba osovinu leptira 5 okrenuti u horizontalni položaj.

Potpaljivanje kamina vrši se hartijom i signo isečenim drvetom (pri maksimalno otvorenim regulatorima) postavljenim na rešetku rosta. Postavljanje hartije i sitnih drva kao i drva za loženje vrši se kroz otvor na desnoj bočnoj strani, pošto se prethodno otvore bočna vrata.

Kada se stvori osnovni žar treba postaviti deblja drva ili ugalj, zatvoriti desna vrata i podesiti regulatore vazduha kao i regulator promaje.

Da bi kamin ekonomično koristili treba ga puniti ugljem ili drvima do visine prednje rešetke rosta.

U tom prostoru može statiti oko 10 kg uglja.

Podešavanjem regulatora vazduha reguliše se brzina sagorevanja kao i temperatura u prostoriji i to postavljanjem leptira na 0, 1, 2, 3 i 4 – oznake na prednjoj strani kamina.

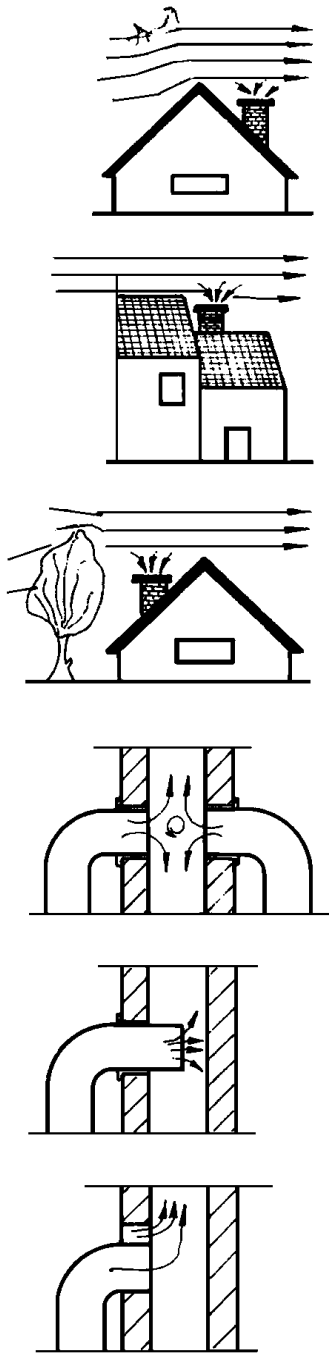
Praktično za loženje kamina treba koristiti vrata na desnoj bočnoj strani kamina.

6. ODRŽAVANJE KAMINA

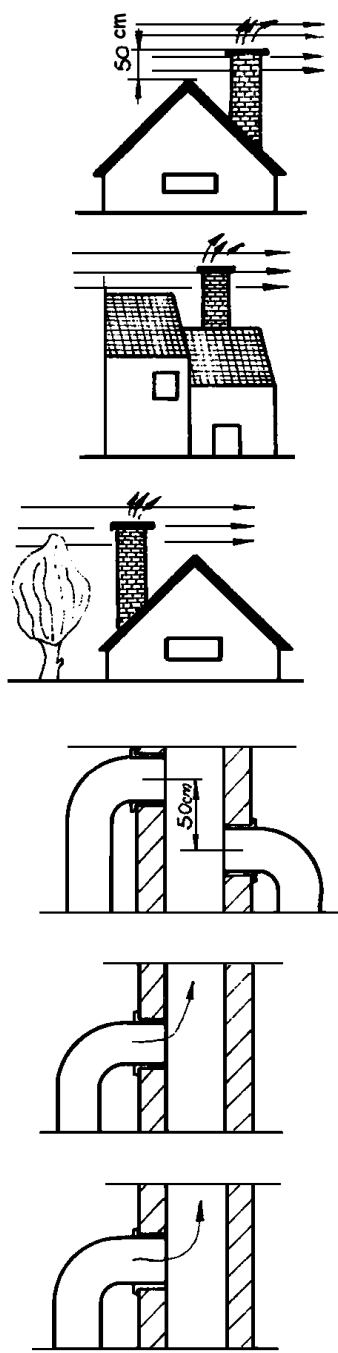
U cilju boljeg korišćenja kamina preporučujemo Vam sledeće:

- Pre postavljanja treba obavezno očistiti ložište od nesagorelih ostataka iz goriva.
- Pepeljaru treba prazniti pre svakog loženja. Praznjenje pepeljare - izvlačenje i prenošenje vrši se ključem 53, na način opisan u tački 4 opis kamina.
- Čišćenje emajliranih površina vršiti vlažnom krpom a ostali suvom krpom.
- Dimovodne cevi čistiti povremeno, a češće ukoliko se primeti da je slaba vuča.
- Treba obratiti pažnju da vatrootporna stakla dok kamin gori ne dođu u kontakt sa vodom, jer će da prsnu.
- Izbegavati upotrebu ugljene prašine (sa manjom granulacijom od 15 mm), kao gorivo da bi se izbeglo zapušivanje rešetke u ložištu.
- Prostor između prednje rešetke rosta 20 i regulatora vazduha 39 često puta biće popunjen pepelom i treba ga povremeno čistiti da bi ka

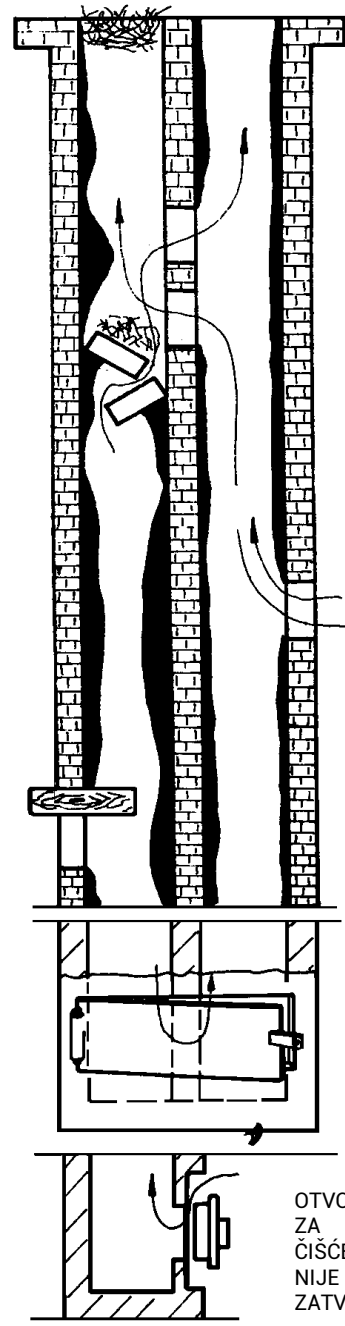
nepravilno



pravilno



nepravilno



OTVOR
ZA
ČIŠĆENJE
NIJE DOBRO
ZATVOREN