



A.D. METALNA INDUSTRIJA VRANJE  
Radnička br: 1

## KAMINSKA PEĆ za povremeno loženje

**ORIJENT**



**ORIJENT K**



**UPUTSTVO ZA POSTAVLJANJE I KORIŠĆENJE**

# POŠTOVANOM KUPCU

Zahvaljujemo Vam na izboru i kupovini našeg aparata, u koji je uložen veliki trud da biste njegovom upotrebom bili zadovoljni.

Sigurni smo da ste odabrali kvalitetan i ekonomičan aparat, koji je rezultat dugogodišnjeg iskustva ove fabrike u proizvodnji aparata na gas. Ovaj aparat je napravljen i testiran u skladu sa merama bezbednosti važećih propisa Evropske Unije.

Pre montaže i početka korišćenja aparata, molimo Vas da pažljivo pročitate ovo uputstvo i da se pridržavate svih saveta datih u njemu, jer ćete na taj način postići stalnu ispravnost i spremnost aparata za pravilan rad kao i dugi vek trajanja.

Ukoliko ipak dođe do nekog kvara na aparatu potrebno je da se obavezno obratite našem najbližem servisu za stručnu pomoć, i otklanjanje kvara. Adrese i brojevi telefona servisa nalaze se na kraju uputstva.

Čuvajte ovo uputstvo, jer Vam ono i kasnije u mnogim situacijama može biti od koristi.

Ako eventualno prodate aparat, dajte kupcu i ovo uputstvo.

Ako Vam nešto nije jasno u ovom uputstvu, molimo Vas da se obratite našim stručnim službama ili ovlašćenom servisnom centru. Pri tome uvek navedite broj poglavlja gde ima nekih nejasnoća.

Štampanje, prevod i reprodukcija ovog uputstva, u celini ili delovima, su zabranjeni bez dozvole firme ALFA PLAM. Tehničke informacije, slike i specifikacije u ovom uputstvu se ne smeju davati trećem licu.

## OPŠTE INFORMACIJE

Generalno je potrebno pridržavati se građevinskih pravila i propisa o ložištima koji su aktuelni u zemlji kao i svih potrebnih lokalnih, nacionalnih i evropskih standarda i propisa.

### **Važno pre upotrebe:**

- Da bi Vaša kaminska peć pravilno funkcionisao, važno je da pažljivo pročitate ovo uputstvo i da se striktno pridržavate uputstava koja su u njemu navedena.

- Koristiti samo preporučene vrste goriva. Smatra se da se treba pridržavati propisa 1. BlmSchV u vezi sa odobrenim gorivima.

- Potreban potisni pritisak treba kod normalnog radnog opterećenja da iznosi ca. 12 Pa. Kod potisnog pritiska preko 15 Pa treba koristiti ugradjenu prigušnu klapnu.

- U prostoriji gde se kaminska peć postavlja potrebno je postarati se za dovoljan dovod svežeg vazduha u ložište. Ako su prozori i vrata hermetički zatvoreni ili ako drugi aparati kao što su aspirator pare, sušilica za rublje, ventilatori ili sl. odvlače vazduh iz prostorije u kojoj se nalazi kaminska peć, onda se po potrebi mora vazduh za sagorevanje (sveži vazduh) dovoditi spolja. U vezi s tim potrebno je u svakom slučaju pre postavljanja kamina obaviti konsultaciju sa nadležnom dimnjačkom organizacijom.

- U kutiji za pepeo ne smeju se držati nikakvi zapaljivi materijali. Visina punjenja ne sme prelaziti visinu bočnih stranica kutije za pepeo.

- Vrata ložišta i prostora za pepeo treba uvek držati zatvorena (osim kod paljenja, ubacivanja goriva i čišćenja pepela), da bi se sprečio izlazak toplog vazduha.

- Kaminska peć se ne sme menjati, osim kada je reč o našim ponudjenim, proverenim originalnim delovima pribora i ako radove izvodi naš fabrički servis.

- U slučaju vatre u dimnjaku vrata peći treba držati zatvorena a regulator vazduha zatvoriti! Nikada ne pokušavajte da gasite vatru u dimnjaku sipanjem vode. Zbog vodene pare koja tada nastaje u udarima, može se desiti eksplozija u dimnjaku. U slučaju potrebe zovite vatrogasce na njihov broj za hitne intervencije!

- Ukoliko dodje do smetnje, zatvorite sve regulatore vazduha i do otklanjanja uzroka smetnje ne ubacujte novo gorivo u peć!

## Sadržaj:

1. Tehnički podaci kaminske peći.....	1
2. Opis kamina .....	1
3. Regulacija vazduha .....	1
4. Rukovanje i način korišćenja .....	1
4.1. Loženje .....	1
4.2. Sigurnosne mere .....	2
4.2.1. <i>Postavljanje kaminske peći</i> .....	2
5. Održavanje kamina .....	2
6. Montaža keramičke obloge na kaminu .....	3

# 1. Tehnički podaci kaminske peći

- širina	470 mm
- dubina	360 mm
- visina	980 mm
- nazivna toplotna snaga	6 kW
- prečnik priključka za dimnu cev – čunak	Ø 150 mm
- Korišćenje dimnjaka	višestruko
- potreban potisni pritisak	12 Pa
- Težina peći	98 kg

## 2. Opis kamina

Kaminska peć razlikuje se od ostalih peći na čvrsta goriva po konstrukciji, dizajnu i po izvođenju pojedinih delova.

Kaminska peć je napravljena od lima. Livena rešetka omogućava lako održavanje i čišćenje.

Vrata kaminske peći su napravljena od lima i okolo opremljena zaptivkama da bi se obezbedilo hermetičko zaptivanje kod potrebnih radnih funkcija. Spoljašnja površina kaminske peći je napravljena od čeličnog lima debljine 4 mm i 2 mm. Ložište je napravljeno sa zamenljivim šamotnim pločama. Vrele spoljašnje površine zrače toplotu, posebno preko staklene površine.

Otvori za dovod vazduha za sagorevanje nalaze se na vratima za punjenje i vratima za pepeo kao i na zadnjoj strani kaminske peći.

## 3. Regulacija vazduha

Vazduh se reguliše na vratima za punjenje kaminske peći.

Regulator primarnog vazduha na donjem delu vrata omogućava paljenje i sagorevanje goriva.

Pregrada za pepeo se ne sme prepunjavati. Da bi se omogućilo nesmetano strujanje vazduha, pepeo se mora redovno iznositi. Regulator za sekundarni dovod vazduha nalazi se na gornjem delu vrata. Sekundarni vazduh snabdeva vatru potrebnim kiseonikom za čisto sagorevanje. Dodatno se na zadnjoj strani kaminske peći nalazi fiksni otvor za sekundarni vazduh.

Regulatori za dovod sekundarnog vazduha ne smeju ostati zatvoreni. Radi lošeg dovoda kiseonika na staklu se taloži čadji i dolazi do povećane emisije štetnih materija, što može prouzrokovati paljenje čadji u dimnjaku.

## 4. Rukovanje i način korišćenja

### 4.1. Loženje

Za vreme rada kamina površine postaju vrele. U slučaju dodira može doći do opekotina.

Ručice uređaja za podešavanje (regulator vazduha, vrata) postaju za vreme rada vrele: kod rukovanja treba koristiti isporučenu „hladnu ruku“ (rukavica).

Pre prvog paljenja treba proveriti, da li je odbojna ploča (slika 2) pravilno stavljena i da li je kutija za pepeo prazna i umetnuta.

Pre paljenja treba otvoriti regulator vazduha. Paljenje se vrši papirom i iverjem. Papir zapaliti.

Boja se konačno stvrdnjava tek posle nekoliko sati grejanja. Pri prvom loženju stvara se dim i neprijatan miris. Obavezno se pobrinuti za dobro provetranje. Otvorite vrata i prozore. Ukoliko je potrebno uključite i ventilator zbog brze cirkulacije vazduha. Ložiti do maksimalnog temperaturnog opterećenja najmanje 1 sat. U koliko se pri prvom postupku loženja nepostigne maksimalna temperatura, i kasnije može doći do problema sa neprijatnim mirisom.

Osobe kao što su žene u drugom stanju i mala deca u toj fazi loženja trebala bi bude van te prostorije.

Kada je iverje izgorelo do žara, otvorite vrata i ložište napunite količinom goriva za nazivnu snagu grejanja a regulator vazduha podesite prema gorivu.

Gorivo	Cepano drvo
Masa	2,12 kg
Forma goriva	2 cepanice
Vreme gorenja	1 h
Primarni vazduh	25 mm
Sekundarni vazduh	max.
Max. prihvat	1,85 kg/h

Da bi staklo ostalo što duže bez čadji, drvo treba naslagati tako da rezane površine drveta budu okrenute suprotno od stakla.

Za vreme otvrdnjavanja farbe istu ne treba dodirivati a nikakve predmete ne treba ostavljati na kaminsku peć, da se ne bi oštetila boja. Ložište je napravljeno sa šamotnim pločama. One akumuliraju toplotu da bi je zračile nazad na ložište, čime se povećava temperatura sagorevanja.

Kod grejanja u prelaznom periodu ložište treba napuniti manjim količinama goriva

Kod nepovoljnih odnosa u pogledu cuga u dimnjaku, može doći do smetnji, tako da se dimni gasovi ne odvedu u potpunosti. U tom slučaju treba bezuslovno u dimnjaku zapaliti vatru. Ukoliko se ni tom merom ne uspostavi potreban cug u dimnjaku, rad kamina nije dozvoljen iz sigurnosnih razloga.

## 4.2. Sigurnosne mere

Nikada ne koristite vodu za gašenje vatre. Kaminska peć se sme postaviti samo na površinu sa dovoljnom nosivošću, inače se moraju sprovesti odgovarajuće mere za raspodelu opterećenja. Kaminska peć se ne sme postavljati na zapaljivu podlogu. Pod mora biti od nezapaljivog materijala, na pr. ploča od lima ili keramike i sl. Podloga mora da se proteže najmanje 60 cm ispred i 30 cm oko peći. Udaljenost kaminske peći prema zidu pozadi i sa strane mora da iznosi najmanje 30 cm. U zoni zračenja od 80 cm oko kaminske peći ne smeju se nalaziti nikakvi zapaljivi materijali. U zoni zračenja oko kaminske peći mogu se pojaviti neprijatni mirisi. Oni će se izgubiti nekoliko sati posle puštanja kaminske peći u pogon, kada se farba potpuno stvrdne.

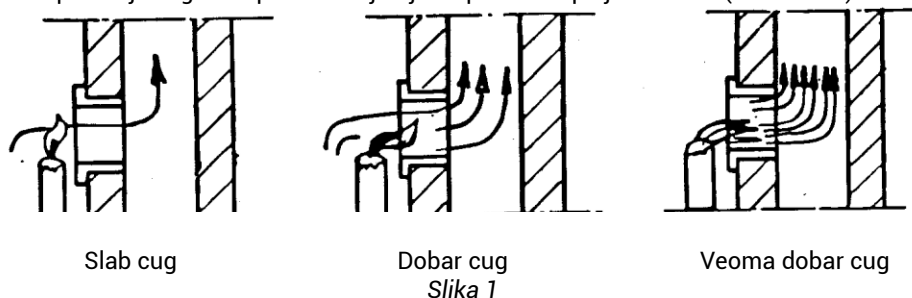
Kod puštanja kaminske peći u pogon farba je još meka. Ne brišite kaminsku peć krpama i ne ostavljajte nikakve predmete na kaminsku peć.

Ispraznite pepeo u metalnu ili nezapaljivu posudu koja je namenjena isključivo za tu svrhu.

Prividno hladan pepeo može i posle nekoliko sati hladjenja da bude veoma topao.

### 4.2.1. Postavljanje kaminske peći

Za pravilno postavljanje kaminske peći potrebno je pre svega proveriti cug u dimnjaku. Dobar cug je uslov za pravilno korišćenje kaminske peći. Ispitivanje cuga se sprovodi najbolje uz pomoć zapaljene sveće (vidi sliku 1).



Jačina cuga zavisi od sledećih uticajnih veličina:

- stanje dimnjaka
- atmosferski uslovi (godišnje doba),
- stanje kaminske peći i stanje ostalih ložišta, koja su priključena na dimnjak
- položaj kuće u okolini (brdo, dolina ili klanac)

Ukoliko je cug u dimnjaku nedovoljan, posledica su loše sagorevanje i stvaranje čadji na staklu.

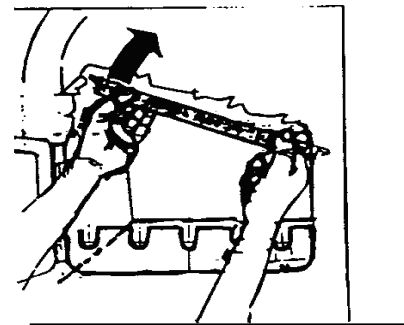
## 5. Održavanje kamina

Čitavu kaminsku peć treba redovno da kontroliše stručno lice. Ložišta, dimne cevi (čunkovi) i dimnjak moraju se redovno čistiti, više puta godišnje a najmanje jednom u grejnoj sezoni.

Kod skidanja čadji u kaminsku peć treba skinuti odbojnu ploču (Slika 2)

Od pravilnog položaja odbojnih ploča zavisi funkcija kaminske peći. Po završenom čišćenju istu treba vratiti u prvobitan položaj. Spojevi i uređaji za zatvaranje treba da se kontrolišu. Rešetku treba redovno čistiti, da bi se garantovala njena funkcionalnost. Kod ložišta treba izbegavati stvaranje čadji na staklu. Za vreme sagorevanja nastaje čadj iz sledećih razloga:

- loš cug u dimnjaku (loš dimnjak)
- Peć se nepravilno koristi, na pr. dovod kiseonika se prekida prerano.



Na napred navedene činjenice nemamo nikakvog uticaja. Zato ne možemo preuzeti nikakvu garanciju za čista stakla. Da bi se staklo održalo što je moguće čistije, drvo sa njegovim rezanim ivicama treba naslagati tako da bude okrenuto od stakla.

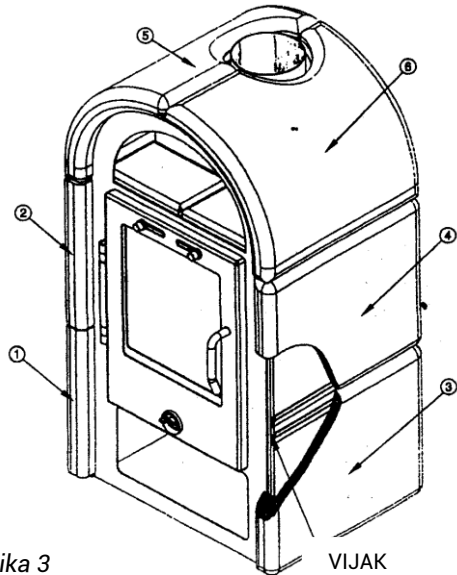
Što je veća temperatura sagorevanja, to je manje nzapaljivih čestica u izlaznom dimnom gasu.

Ploče od šamota su lako zamenljive. Ploče od šamota se mogu oštetiti mehaničkim uticajima i udarcima. Ukoliko ploče od šamota imaju pukotine, one se ne moraju odmah zamenjivati. Tek ako se kroz pukotinu vide metalni delovi iza šamotnih ploča, iste treba zameniti.

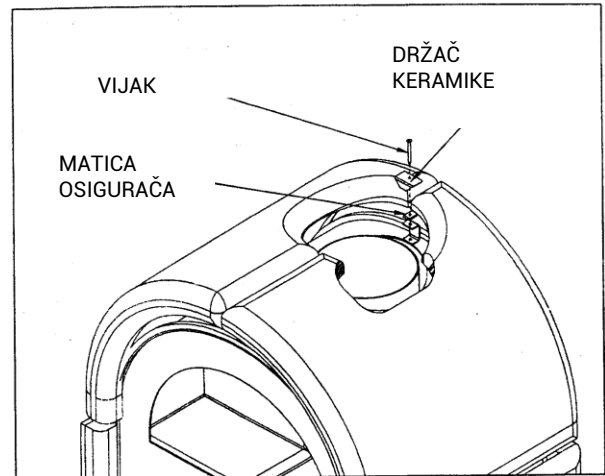
Četkom za prašinu ili suvim krpama treba čistiti spoljašnje površine peći. Ne koristite vodu niti vlažne krpe.

## 6. Montaža keramičke obloge na kaminu

Na slici 3 prikazan je redosled montaže keramičkih ploča na peć od debelih limova.



Slika 3



Slika 4

**NAPOMENA:** Keramičke ploče sa unutrašnje strane označene su brojevima (1-6), prema kojima se vrši montaža kako je prikazano na slici 3.

Na slici 4 je prikazano pričvršćivanje keramičkih ploča pomoću vijka, držač keramike i matica osigurača isporučuju se u kesici zajedno sa upustvom.