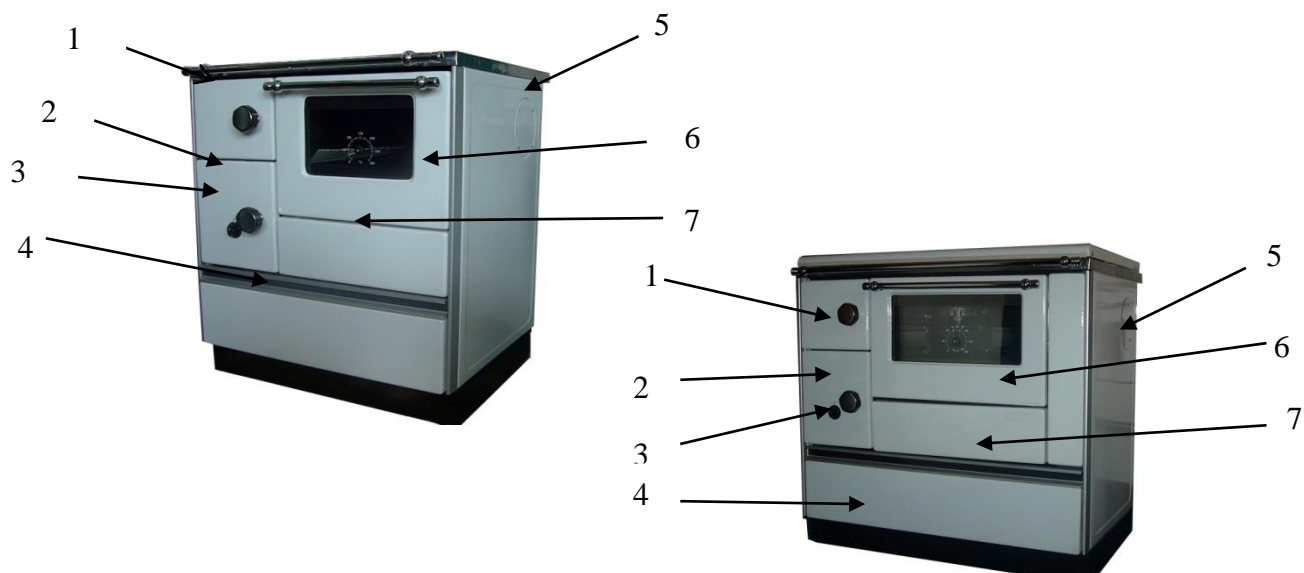


Štednjak na čvrsto gorivo

Alfa 70 Favorit Alfa 90H Favorit



Uputstvo za postavljenje i rukovanje



Slika 1

Štednjak na čvrsto gorivo Alfa 70 Favorit i Alfa 90H Favorit

1. Vrata ložišta
2. Vrata pepeljare
3. Regulator vazduha
4. Fioka za gorivo
5. Dimovodni priključak sa strane
6. Vrata rerne sa duplim staklom
7. Zaštitni poklopac otvora za čišćenje

UPUTSTVO ZA POSTAVLJANJE , KORIŠĆENJE I RUKOVANJE

Ovo uputstvo za postavljanje, korišćenje i rukovanje važi za sledeći tip štednjaka :

Alfa 70 Favorit Alfa 90H Favorit

Pri korišćenju štednjaka morate poštovati nacionalne i evropske norme i propise.

Važno pre korišćenja

* Da bi Vaš štednjak ispravno funkcionisao, važno je, da ovo uputstvo pažljivo pročitate i da se precizno držite uputstava koja su u njemu sadržana.

* Koristite samo preporučene vrste goriva, drvo.

* Potreban pritisak u dimnjaku treba pri normalnom radnom opterećenju da iznosi ca. 12 Pa. Pri opterećenju preko 15 Pa treba u ćunak da se ugradi prigušivač.

* U prostoru gde se postavlja postrojenje za loženje treba se pobrinuti za dovoljno snabdevanje svežim vazduhom. Ukoliko prozori i vrata dihtuju, ili ukoliko se drugi aparati kao što je usisivač pare, sušač veša, ventilator itd, nalaze u prostoru u kojem se postavlja štednjak, i oduzimaju vazduh, mora se u takvim okolnostima, vazduh koji sagoreva (svež vazduh) dovesti spolja. Sa tim u vezi u svakom slučaju pre postavljanja štednjaka treba sa nadležnim odžačarem porazgovarati.

* U pepeljari se ne smeju držati zapaljivi materijali. Visina punjenja pepela ne sme da prekorači visinu bočnih zidova fijke za pepeo.

* Vrata ložišta i vrata pepeljare trebaju biti stalno zatvorena (osim kod potpaljivanja, kod dodatnog punjenja sa gorivom i pri vadenju pepela) da bi se sprečio izlaz gasova od loženja.

* Na štednjak se ne smeju menjati delovi osim od nas ponudjeni ispitani originalni delovi i pribor ili od našeg servisa.

* Ukoliko dodje do paljenja odžaka držati vrata štednjaka zatvorena a regulator vazduha postaviti na nulu. Nikad nemojte pokušavati da zapaljeni odžak gasite vodom. Naglim stvaranjem vodene pare može doći do pucanja odžaka. Ukoliko je potrebno pozovite vatrogasce.

⚠ PAŽNJA

- OBAVEZNO JE KORIŠĆENJE OGREVNOG DRVETA SA PROCENTOM VLAGE MANJIM OD 25% ODNOSNO OGREVNOM DRVETA KOJE JE BILO DVE GODINE SKLADIŠTENOM U SUVOM I OTVORENOM PROSTORU.

- MINIMALNA INSTALISANA SNAGA SISTEMA ZA GREJANJE NE SME BITI MANJA OD 65% NOMINALNE SNAGE ŠTEDNJAKA A MAKSIMALNA INSTALISANA SNAGA SISTEMA ZA GREJANJE NE SME BITI VEĆA OD 100% NOMINALNE SNAGE ŠTEDNJAKA.

- DIMNJAK NA KOJEM JE POVEZAN ŠTEDNJAK MORA ISPUNJAVATI ZAHTEVE PREDVIĐENE U KORISNIČKOM UPUTSTVU.

- Za povezivanje uređaja na dimnjak, nikako ne koristiti fleksibilna creva umesto dimovodnih cevi.

- Redovno održavanje i briga, poput čišćenja štednjaka, dimovodnih cevi i mlaznica (cevi), važni su za siguran rad, a posebno za ekonomičnost i održavanje vrednosti peći.

- Zabranjeno je neovlaćena prepravka uređaja, jer svaka neovlaćena prepravka narušava garanciju.

0. TEHNIČKI PODACI

JEDINICA	Alfa 70 Favorit	Alfa 90H Favorit
Nominalni kapacitet grejanja (kW)	10,6	10,6
Masa strujanja otpadnih gasova (g/s)	14,6 kod cepanog drveta	14,6 kod cepanog drveta
Temperatura otpadnih gasova (° C)	252,5 kod cepanog drveta	252,5 kod cepanog drveta
Potreban pritisak u dimnjak (Pa)	12	12
CO2-Sadržaj (%)	0,1 kod cepanog drveta	0,1 kod cepanog drveta
Dimenzije štednjaka (mm) (širina x dubina x visina) mm	700x600x850	900x600x850
Dimenzije rerne (mm) (širina x dubina x visina)	330x440x260	460x440x260
Prečnik dimovodnog nastavka (mm)	120	120
Visina od poda ose dimovodnog nastavka (mm)	pozadi 432 sa strane 690	pozadi 432 sa strane 690
Težina (Kg)	117	135
Priključivanje	višestruko	višestruko

Sadržaj:

1.	ODGOVORNOST PROIZVOĐAČA	1
1.1.	OSNOVNE KARAKTERISTIKE KORISNIKA	1
1.2.	TRANSPORT I UPOTREBA ŠTEDNJAKA – RUKOVANJE	1
1.3.	ODGOVORNOST MONTAŽERA	1
2.	POSTAVLJANJE (INSTALIRANJE) ŠTEDNJAKA	1
2.1.	UPUTSTVO ZA SAGOREVANJE I PROVETRAVANJE	2
3.	POSTAVLJANJE NA DIMNJAK	3
4.	RUKOVANJE	4
4.1.	RUKOVANJE RUČICOM NA VRATIMA ZA LOŽENJE	4
4.2.	REGULISANJE VAZDUHA	5
4.2.1.	PRIMARNI VAZDUH.....	5
4.3.	KLAPNA ZA ZAGREVANJE	5
4.4.	VRATA RERNE (Slika 1, Pozicija 6)	5
4.5.	FIOKA ZA GORIVO (slika 1, pozicija 4)	5
5.	PUSTANJE U POGON ŠTEDNJAKA	5
5.1.	LOŽENJE	5
5.2.	DODAVANJE GORIVA.....	6
5.3.	KUVANJE	6
5.3.1.	KUVANJE LETI	6
5.3.2.	KUVANJE ZIMI	6
5.4.	PEČENJE KOLAČA I PEČENJE PEČENJA	6
5.5.	LOŽENJE U PRELAZNOM PERIODU	6
6.	ODRŽAVANJE I ČIŠĆENJE ŠTEDNJAKA	7
6.1.	OTVOR ZA ČIŠĆENJE	7
6.2.	ODRŽAVANJE I ČIŠĆENJE ŠTEDNJAKA	7
6.3.	ODRŽAVANJE I ČIŠĆENJE PLOČE ZA KUVANJE.....	7
7.	OPŠTE NAPOMENE	7
8.	ODREĐIVANJE POTREBNE TOPLOTNE SNAGE	8
9.	ZAUSTAVITE UREDJAJ.....	8

1. ODGOVORNOST PROIZVOĐAČA

Kod izdavanja ovog uputstva, ALFA PLAM firma **ne prihvata nikakvu građansku ili zakonsku odgovornost, direktnu ili indirektnu, zbog:**

- nesreća nastalih zbog ne poštovanja standarda i specifikacija koje su date u ovom uputstvu,
 - nesreća nastalih nepravilnim rukovanjem ili upotrebom štednjaka od strane korisnika,
 - nesreća nastalih modifikacijama i opravkama koje nisu odobrene od strane firme ALFA PLAM,
 - lošeg održavanja,
 - nepredviđenih događaja,
 - nesreća nastalih upotrebom rezervnih delova koji nisu originalni ili nisu namenjeni za ovaj model štednjaka.
- Odgovornost za montažu u potpunosti preuzima sam montažer – majstor.**

1.1. OSNOVNE KARAKTERISTIKE KORISNIKA

Korisnik štednjaka mora biti odrasla i odgovorna osoba sa tehničkim znanjima neophodnim za redovno održavanje mehaničkih i električnih delova štednjaka.

Paziti da se deca ne približavaju štednjaku koji radi, sa namerom da se igraju.

Deca ne smeju prilaziti štednjaku dok je u funkciji sa namerom da se igraju. Ovaj uređaj mogu koristiti deca starosti od 8 godina i više i osobe sa smanjenim fizičkim, senzornim ili mentalnim sposobnostima, ukoliko im je dat nadzor starije osobe koja su upoznata sa uputstvom za korišćenje. Čišćenje i održavanje štednjaka ne mogu vršiti deca bez nadzora starije osobe.

1.2. TRANSPORT I UPOTREBA ŠTEDNJAKA – RUKOVANJE

Za vreme korišćenja štednjaka, potrebno je voditi računa da se štednjak ne naginje napred. Ovo je zbog toga što se težište štednjaka nalazi prema napred.

Za vreme pomeranja štednjaka, koje mora biti potpuno bezbedno, vodite računa da viljuškar ima nosivost koja je veća od težine štednjaka koju treba da diže. Izbegavajte trzanja i nagle pokrete.

SVU AMBALAŽU TREBA UKLONITI DA NE BUDE NA DOHVAT DECE, JER ZBOG MATERIJALA KOJI SE U AMBALAŽI NALAZI MOŽE DOĆI DO GUŠENJA. TU SPADAJU PLASTIČNE KESE, FILMOVI, STIROPOR, ITD.

1.3. ODGOVORNOST MONTAŽERA

Odgovornost montažera je da uradi sve provere dimnog cevovoda, usisa vazduha odnosno dovoda vazduha, kao i sva rešenja koja su potrebna za montažu (ugradnju) vašeg štednjaka.

Odgovornost montažera je da uskladi štednjaka sa lokalnim zakonskim propisima koji važe tamo gde se štednjaka montira (ugrađuje).

Korišćenje štednjaka mora da bude u skladu sa uputstvima koja su data u ovom uputstvu za upotrebu i održavanje kao i sa svim standardima bezbednosti koji su dati lokalnim zakonskim propisima koji važe tamo gde se štednjak montira (ugrađuje).

Montažer mora da **verifikuje (da potvrdi):**

- tip štednjaka koja se montira,
- da li odgovara prostorija gde se montira štednjak, koja se izražava kao minimalna veličina potrebna za montažu, a koju propisuje proizvođač štednjaka,
- uputstva proizvođača generatora toplote koja se odnose na zahteve sistema odvođenja dima (vodovi i cevi za odvod dima),
- unutrašnji poprečan presek dimnjaka, materijal od koga je dimnjak napravljen, izjednačenost poprečnog preseka, da nema nekih smetnji i prepreka u dimnjaku,
- visinu i vertikalno produženje dimnjaka,
- nadmorsku visinu na mestu montaže odnosno ugradnje štednjaka,
- postojanje i pogodnost zaštitnog poklopca dimnjaka otpornog na delovanje vetra,
- mogućnost obezbeđenja usisa spoljnog vazduha i veličinu potrebnih otvora,
- mogućnost istovremenog korišćenja štednjaka koja treba da se montira sa ostalom opremom koja već postoji na tom mestu.

Ako su rezultati svih provera pozitivni, tada se može nastaviti sa ugradnjom, odnosno sa montažom štednjaka. Vodite računa da se pridržavate uputstava koja daje proizvođač štednjaka, kao i standarda zaštite od požara i standarda predviđenih za bezbednost.

Kada se završi sa montažom, sistem mora da se pusti u probni rad ne manje od 30 minuta da bi se proverili svi dihtunzi, odnosno sve zaptivke na sistemu.

Kada su ugradnja i važni detalji završeni, montažer mora klijentu da obezbedi sledeće:

- Uputstvo za upotrebu i održavanje koju izdaje proizvođač štednjaka (ako takvo uputstvo nije isporučeno uz štednjak),
- dokumentaciju potrebnu za usklađivanje sa postojećim standardima.

2. POSTAVLJANJE (INSTALIRANJE) ŠTEDNJAKA

-Štednjak se može instalirati u kuhinjskom bloku ili na nekom drugom pogodnom mestu.

-Ispod štednjaka treba da je nezapaljiva podloga.

-Ukoliko je zapaljiva podloga (drvo,plastika) postaviti limenu ploču koja treba da viri sa bočnih strana po 10cm a sa prednje strane 50cm.

Ako su susedni (okolni) zidovi i/ili pod napravljeni od materijala koji **nije otporan na toplotu**, onda treba upotrebiti odgovarajuću zaštitu koristeći pri tome izolacioni materijal koji ne gori.

-Nameštaj i predmeti koji se nalaze pored ili u blizini štednjaka ne smeju biti od zapaljivog materijala. Ukoliko su od zapaljivog materijala onda minimalni razmak od štednjaka treba da bude 20cm.

-Ukoliko je postavljen orman iznad štednjaka minimalni razmak između plotne štednjaka i ormana treba da bude barem 70cm.

-Zapaljivi materijali (npr. tapete,štokovi, vrata itd.) od dimnih cevi treba da su udaljeni najmanje 20cm. Ovaj razmak se može smanjiti ako se postavi termoizolacija na dimne cevi i temperatura okolnih stvari ne prelazi 80°C.

-Štednjak treba postaviti u horizontalni položaj ili malo podignut sa zadnje strane (3-4mm.).

Ako kanal za odvod dima treba da prolazi kroz tavanicu, on treba da bude pravilno termički izolovan koristeći zaštitu od izolacionog materijala koji ne sagoreva.

OPASNOST

Armatura odvoda dima **NE SME** da bude priključena odnosno povezana:

- na dimnu cev koju koristi neki drugi generator toplote (bojleri, peći, kamini, štednjaci itd.),

- na sistem izvlačenja vazduha (rešetke, ventilacioni otvori, itd), čak ako je sistem ubačen u cevni odvod.

OPASNOST

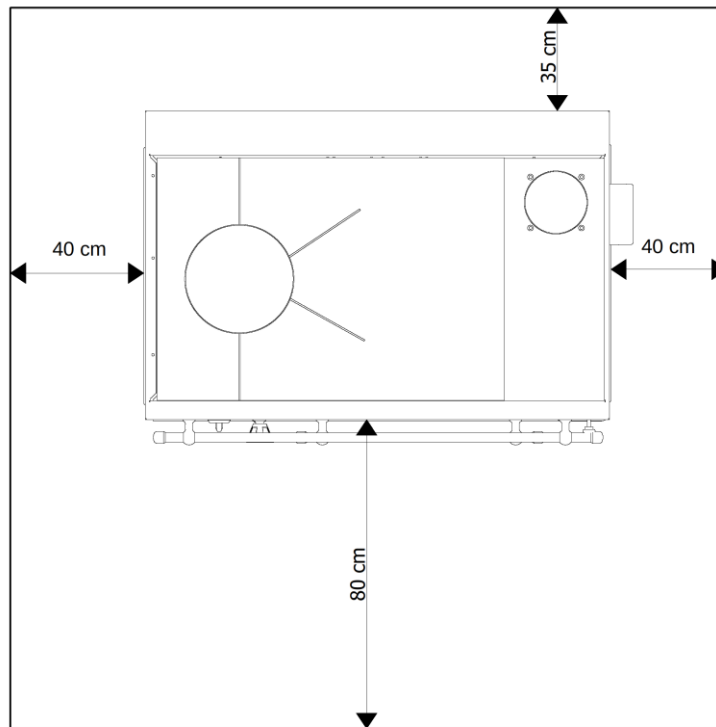
Zabranjeno je montirati zaporne ventile strujanja (promaje) vazduha (klapne, ventili koji mogu da spreče strujanje vazduha odnosno da onemoguće promaju).

PAŽNJA

Ako je putanja izbacivanja dima takva da stvara lošu promaju odnosno loše strujanje vazduha (brojne krivine, neprikladan završetak izbacivanja dima, suženja, itd) izbacivanje dima može biti loše, odnosno u takvom slučaju izbacivanje dima nije najbolje.

Sistem za izbacivanje dima iz štednjak funkcioniše na osnovu negativnog pritiska i blagog pritiska odvodne cevi dima. Vrlo je važno da sistem odvoda dima bude hermetički zatvoren (zaptiven). Ovo zahteva primenu glatke cevi sa unutrašnje strane. Pre svega potrebno je dobro analizirati odnosno proučiti plan i strukturu prostorije (sobe) kada se cev za odvod dima postavlja kroz zidove i krov, tako da se montaža cevi izvede pravilno u skladu sa standardima zaštite od požara.

Prvo treba obezbediti da u sobi odnosno u prostoriji gde se nalazi štednjak ima dovoljno vazduha za sagorevanje. Preporučljivo je da se povremeno vrši inspekcija kako bi se obezbedilo da vazduh za sagorevanje dolazi pravilno do komore za sagorevanje biogoriva.



Sva minimalna sigurnosna rastojanja navedena su na tehničkoj pločici sa proizvodom, NE koristite niže vrednosti od navedenih (pogledajte INFORMACIJE O CE OZNAČAVANJU).

2.1. UPUTSTVO ZA SAGOREVANJE I PROVETRAVANJE

Vazduh za sagorevanje mora se dovoditi u prostorije u kojima je postavljen štednjak. Prostorija mora biti neprekidno provetavana.

Otvor za svež vazduh mora se nalaziti na dnu prostorije i vazduh mora ući kroz njega.

A) Snabdevanje vazduhom za sagorevanje cevovodom kroz podrum. Ovom opcijom priključenja vazduh za sagorevanje se prethodno zagreva, što je korisno za dobro i čisto sagorevanje. Instalacija cevovoda u podrumu je jednostavna.

B) Dovod vazduha za sagorevanje kroz podrum. Vazduh za sagorevanje je prethodno zagrejan. Podrumski prostor mora biti odvojen od ventilacionog sistema kuće i otvoren prema spolja. Treba izbegavati visok nivo prašine i vlage.

V) Dovod vazduha za sagorevanje odozgo. Dovod vazduha odozgo može se izvršiti samo sa testiranim sistemima dimnjaka.

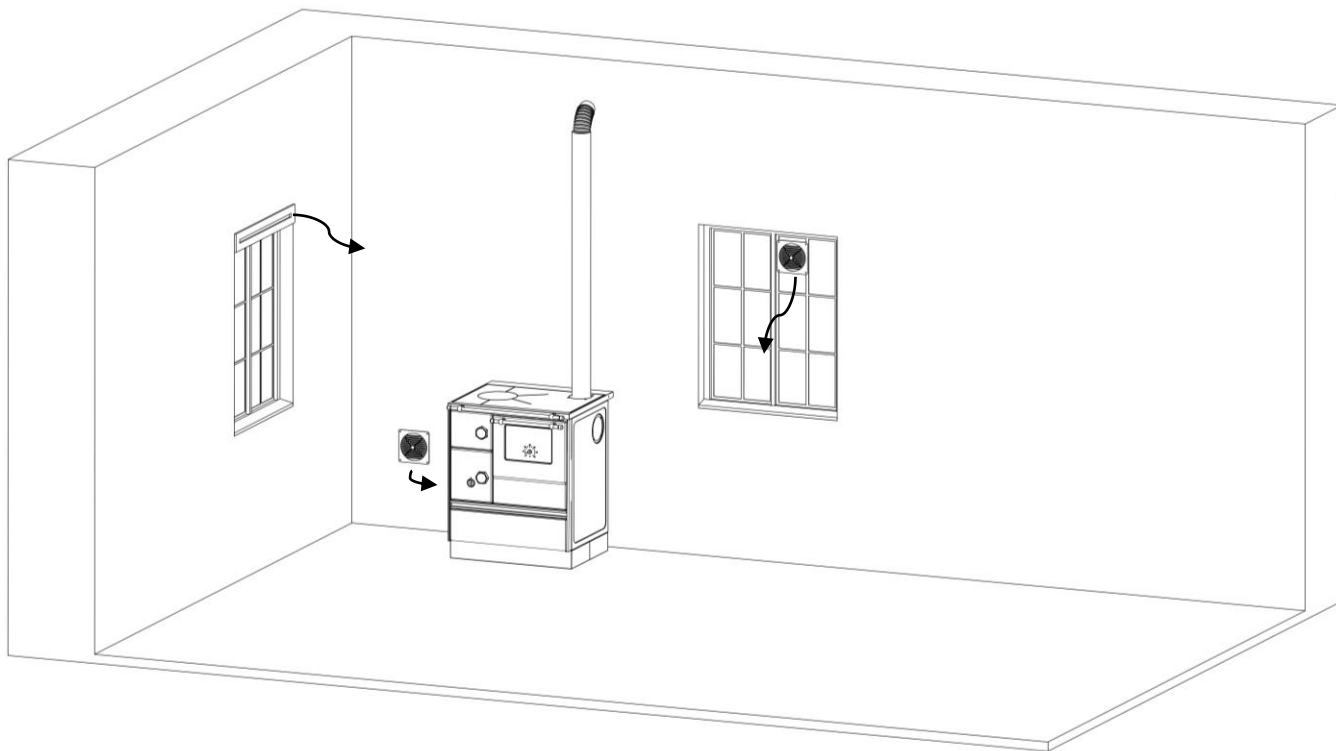
U ovom slučaju potrebno je izvršiti proračun za dimenzionisanje dimnjaka!

D) Dovod vazduha za sagorevanje direktno spolja. Ako je dovod vazduha direktno kroz spoljni zid, vazduh za sagorevanje je samo malo prethodno zagrejan, što je nepovoljno za čisto sagorevanje. U ovom slučaju takođe postoji rizik od kondenzacije!

NAPOMENA: Ne preporučujemo ove verzije dovoda vazduha! Međutim, ako koristite ove opcije, obratite se kvalifikovanom stručnjaku.

U prostoriji u kojoj je ugrađen uređaj za grejanje, mora se osigurati dovoljan dotok svežeg vazduha. Ako su prozori i vrata hermetički zatvoreni ili u prostoriji u kojoj je ugrađen štednjak, uređaji kao što su napa, sušać za kosu, ventilator itd., koji

izvlače vazduh, vazduh za sagorevanje (svež vazduh) mora se dovoditi spolja. U svakom slučaju, o tome treba razgovarati sa nadležnim dimnjačarom pre postavljanja štednjaka.



Dovod svežeg vazduha u prostoriji gde je instaliran štednjak

3. POSTAVLJANJE NA DIMNJAK

Raspakovani štednjak pregledati i upoznati se sa delovima štednjaka i priborom, a naročito obratite pažnju na sledeće:

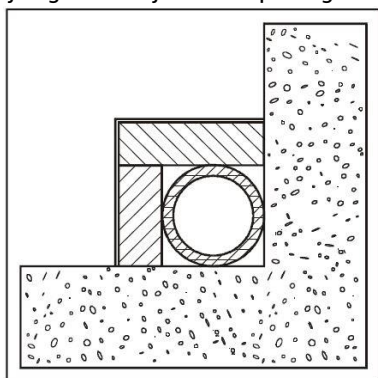
- Da su vrata dobro zadihtovana, a takođe i poklopac na plotni, tako da u štednjak nekontrolisano ne ulazi vazduh.
- Da regulator snage pomoću regulacionog dugmeta (sl. 1 poz. 3) pravilno otvora i zatvora klapnu regulatora.
- Da priključak za dimnjak bude dobro dihtovan bezazbestnom vrpcom, prilikom premeštanja na bočno ili pozadi, što zavisi od položaja u odnosu na dimnjak..

POSEBNE NAPOMENE

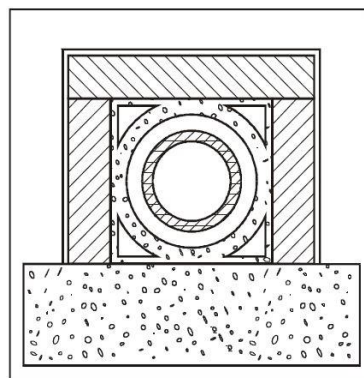
- Priključak na dimnjak treba postaviti usponski;
- Dimovodni nastavak, dimovodne cevi i dimnjak ne smeju se sužavati;
- Svi spojevi kao i dimnjak, mora da budu dobro zaptiveni, bez gareži i prljavština u dimovodnim kanalima.

Propisan dimnjak i ispunjavanje ostalih zahteva su pretpostavka za besprekorno funkcionisanje štednjaka.

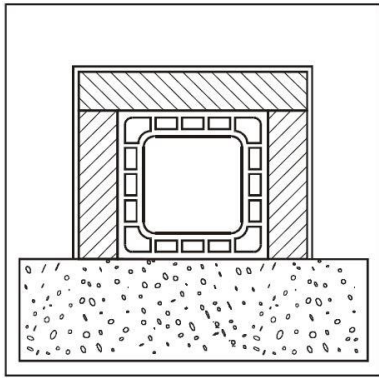
Štednjak se može instalirati u kuhinjskom bloku ili nekom drugom pogodnom mestu, pri tome treba voditi računa da je ispod štednjaka nezapaljiva podloga, a ukoliko je parket potrebno je postaviti specijalnu limenu ploču, koja sprečava da se usled nepažljivog rukovanja ošteti podloga ili izazove požar.



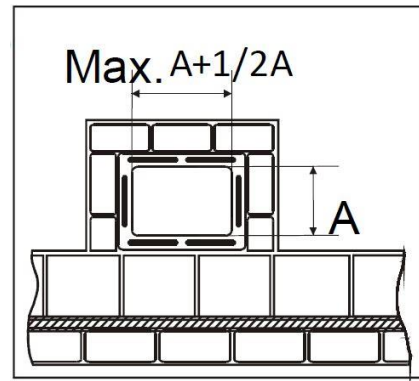
Dimnjak od čelika AISI 316 sa dvostruko izolovanom komorom, materijalom otpornim na 400 ° C. Optimalna efikasnost 100%



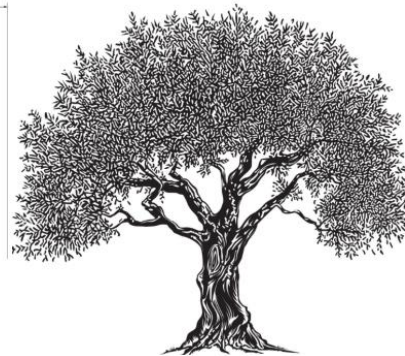
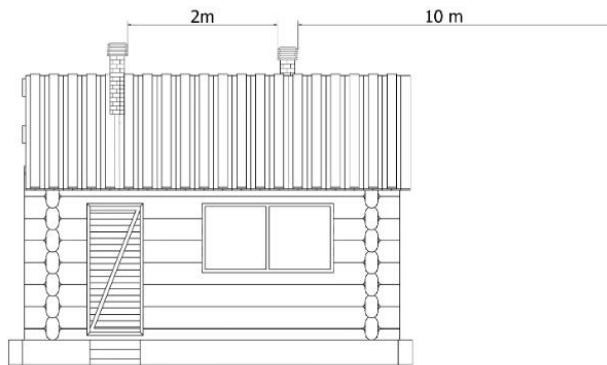
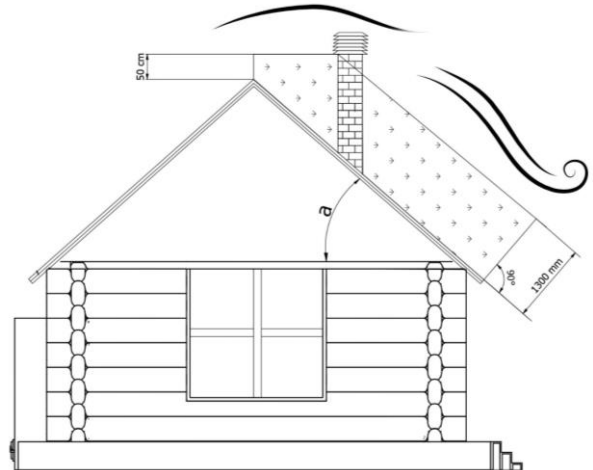
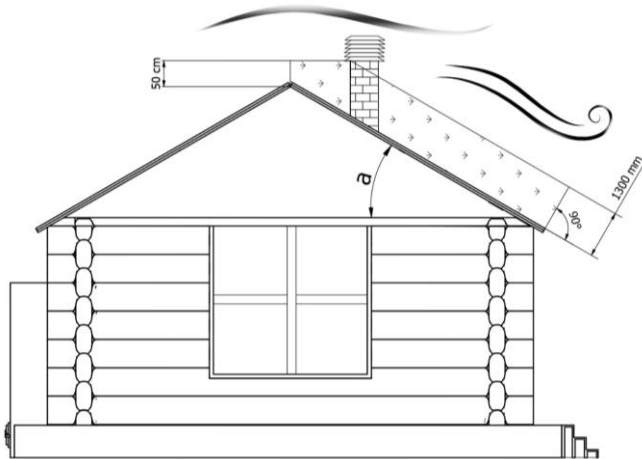
Vatrootporni dimnjak sa dvostruko izolovanom komorom i spoljnom oblogom od lakog betona. Optimalna efikasnost 100%



Tradicionalni dimnjak od gline sa udubljenjima. Optimalna efikasnost 80%



Zabranjeno je koristiti cevi za dimnjake sa pravougaonim unutrašnjim presekom, koji odnos se razlikuje od plana. Efikasnost skromnih 40%



Dimljak - pozicioniranje i udaljenost

4. RUKOVANJE

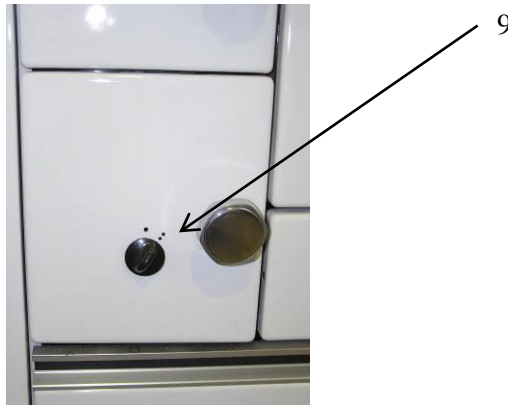
4.1. RUKOVANJE RUČICOM NA VRATIMA ZA LOŽENJE



Slika 2

U slučaju pregrevanja ručice na vratima za loženje otvaranje i zatvaranje vrata ložišta moguće je specijalnim ključem iz postojećeg pribora (slik 2 ,pozicija8).

4.2. REGULISANJE VAZDUHA



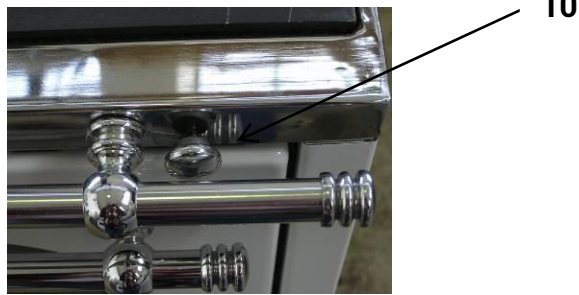
Slika 3

4.2.1. PRIMARNI VAZDUH

Primarni vazduh za sagorevanje a time i kapacitet grejanja štednjaka određuje se primarnim vazduhom za sagorevanje. Taj vazduh se pomoću regulatora za primarni vazduh na vratima pepeljare reguliše. (slika 1. pozicija 3). Dugme na vratima pepeljare (slika 3. pozicija 9) prikazuje pravac otvaranja i zatvaranja šibera. Za potpalu regulator za vazduh treba maksimalno da se otvori (dugme staviti u položaj 3).

Napomena: Da bi se sprečilo pregrevavanje štednjaka nije dozvoljeno da količina goriva bude veća od **3,253 kg** sušenog drveta na sat vremena pri odgovarajuće podešenog sagorevanja - vazduha.

4.3. KLAPNA ZA ZAGREVANJE



Slika 4

Pokretanje klapne za zagrevanje sledi tako što se dugme (slika 4, pozicija 10) koje se nalazi iznad vrata pećnice aktivira. Ona služi za skraćivanje puteva dimnih gasova prilikom loženja.

Klapnu za zagrevanje otvoriti samo u fazi potpaljivanja štednjaka. Za vreme loženja klapna za zagrevanje koja je otvorena dovodi do pregrevavanja štednjaka i time do oštećenja na delovima štednjaka. Osim toga otvorena klapna za zagrevanje ima za posledicu veću potrošnju goriva.

Dugme izvući = klapna za zagrevanje otvorena.

Dugme uvući = klapna za zagrevanje zatvorena

4.4. VRATA RERNE (Slika 1, Pozicija 6)

Vrata rerne mogu biti u jednom od dva položaja prema izboru zavisno od željene toplote koja treba da bude u prostoriji.

Vrata rerne otvorena: veće emitovanje toplote za zagrevanje prostorije.

Vrata rerne zatvorena: manje emitovanje toplote za zagrevanje prostorije.

Vrata rerne mogu se bez alata skinuti: uhvate se za dršku i vrata koja su malo otvorena povuku se na gore. Ponovo ugradjivanje sledi uvodjenjem oba šarnira u odgovarajuće otvore, na prednjoj strani rerne a pritisak izvršiti na donju ivicu vrata kolenom istovremenim lakim povlacenjem drške gore. Kada je štednjak u pogonu vrata rerne moraju biti ugradjena.

4.5. FIOKA ZA GORIVO (slika 1, pozicija 4)

U donjem delu štednjaka nalazi se prostor za gorivo, ima vodjice i lako se pokreće.

Paznja: U tom prostoru ne skladištiti lako zapaljive materije kao papir itd. Obratiti paznju na visinu pri punjenju.

5. PUSTANJE U POGON ŠTEDNJAKA

Pre prvog loženja treba sve emajlirane površine da se obrišu mekom suvom krpom, da bi se sprečilo stvaranje fleka. Nakon upoznavanja sa rukovanjem štednjaka može uslediti prvo puštanje u pogon. Prilikom prvog loženja otvorite prozor, jer nanešena zaštita od korozije za kratko vreme razvija jedan neprijatan ali beznačajan dim, odnosno razvija se neprijatan miris. To je normalno i nestaje nakon kratkog vremena. Razmislite da neki ugradbeni delovi na štednjaku (cev za otpadne gasove, vrata za punjenje itd.) kada je naloženo mogu da budu vrući i predstavljaju opasnost od opekotina. Posebno kod male dece treba paziti, da ne dodju u opasnost. Kod prvog loženja naložiti štednjak sa dve tri slabe vatre da ne bi došlo do pucanja šamota.

5.1. LOŽENJE

- * Dugme klapne za zagrevanje izvući, klapna za zagrevanje otvorena
- * Regulator primarnog vazduha otvoriti na najveće puštanje vazduha (slika 3, pozicija 9)

- * Otvoriti vrata ložišta
- * Staviti drvenu vunu, drvenu piljevinu ili papir
- * 2-3 mala komada drveta staviti preko
- * Zapaliti
- * Vrata ložišta zatvoriti
- * Drvo ostaviti da živahno gori
- * Dugme za klapnu za zagrevanje uvući, klapna za potpalu zatvorena.

5.2. DODAVANJE GORIVA

Nakon stvaranja osnovnog žara treba u otvor za punjenje dodati gorivo. Regulator za vazduh postaviti na odgovarajuće markirano mesto (dugme staviti u položaj 1-3).

Pri dodavanju goriva vrata ložišta lagano otvoriti da ne povuku dimne gasove, time ćete izbeći dimne gasove u prostoriju.

Nominalni kapacitet grejanja postićićete kada stavite sledeće količine goriva i podesite:

Kod Štednjak Alfa 70 Favorit

Gorivo	Količina goriva	Vreme sagorevanja	Podešavanje primarnog vazduha
Cepano drvo	3,253 kg	1,0 h	7 mm

Kod Štednjak Alfa 90H Favorit

Gorivo	Količina goriva	Vreme sagorevanja	Podešavanje primarnog vazduha
Cepano drvo	3,253 kg	1,0 h	7 mm

Obratite pažnju da nikada ne bude stavljano više drveta nego što je potrebno za nominalni kapacitet grejanja. Gore navedena količina goriva se nesme prekoračiti jer inače može doći do pregrevanja štednjaka.

Može se samo koristiti prirodno sušeno drvo prema uredbi o emisioj zaštiti.

Drvo koje se koristi mora biti suvo (ostatak vlage, 20 %). To je po običaju slučaj ukoliko se drvo skladišti dve godine na suvom mestu gde postoji dobro provetravanje. Vlažno drvo ima malu kalorijsku vrednost i dovodi do naslage čadji u dimovodnim kanalima i u dimnjaku. Drvo sa tretiranom gornjom površinom (lakirano, farbano, furnirano i impregnirano, šperploča, otpaci svake vrste (smeće od pakovanja), plastika, novine, guma, koža, tekstil itd. se nesme ložiti.

Sagorevanje takvih materija zagadjuje životnu sredinu i zabranjeno je od zakonodavca. Osim toga mogu nastati oštećenja na odžaku. U tom slučaju gasi se svaka vrsta pružanja garancije od proizvođača. Kod nepovoljnih uslova promaje u dimnjaku mogu se pojaviti smetnje, tako što se dimni gasovi ne odvedu potpuno. U tom slučaju treba napraviti vatru kao mamac u odžak. Ukoliko ovom merom nije uspostavljena promaja u odžaku, onda rad štednjaka iz sigurnosnih razloga nije dozvoljen.

Napomena: Bolja iskorišćenost goriva a time i bolje zagrevanje prostora postiže se tako, što se vrata pećnice otvore malo ili potpuno.

5.3. KUVANJE

Štednjak je opremljen sa rešetkom za rad zimi i leti.

Za premeštanje rešetke iz donjeg u gornji položaj rešetka se gurne nazad i podigne. U kosom položaju odstrani se poluga trsača i nakon toga rešetka se kroz prostor za punjenje izvuče.

Nakon toga se podigne nosač rešetke i izvuče se. Tada mogu ugradbeni delovi rešetke obrnutim redosledom da se postave u gornji položaj rešetke. Poluga trsača se u gornjem propustu dovede na prednju stranu štednjaka i kroz prostor za pepeo tako podigne, da se zub rešetke u otvor na poluzi trsača blokira.

5.3.1. KUVANJE LETI

Za vreme toplih dana štednjak na čvrsto gorivo koristi se uglavnom za kuvanje. Vrata pećnice se drže zatvorena. Najbolje je koristiti lonac sa jakim dnom i odgovarajućim, poklopcima.

5.3.2. KUVANJE ZIMI

Za vreme hladnijih dana štednjak na čvrsto gorivo se koristi uglavnom za zagrevanje prostorije. Da bi se brže kuvalo, koristiti suvo drvo. Klapna za zagrevanje mora biti zatvorena a regulator vazduha maksimalno otvoren.

Nakon završetka sa kuvanjem treba regulator vazduha staviti na označeno mesto za nominalni kapacitet toplote.

5.4. PEČENJE KOLAČA I PEČENJE PEČENJA

Za pečenje kolača i pečenje pečenja, potrebna je ravnomerno raspodeljena toplota.

Da bi se postigla ova ravnomernost i dovoljno visoka temperatura, mora pećnica da je zatvorena sa zatvorenom klapnom za zagrevanje, zavisno od vrste koja se peče, da bude unapred zagrejana. Ukoliko je štednjak zagrejan na željenu temperaturu, stavite ono što pečete u pećnicu. Ne dozvolite da se stvori veoma jak žar, već stalno treba da dodajete gorivo u malim količinama. Visoke modle za kolače staviti u donji žljeb pećnice. Sve kolače koji imaju taj oblik pečite na umerenoj temperaturi. Kod pljosnatih kolača ili peciva mogu se oba žljeba koristiti. Pri tome se preporučuje nešto veća temperatura pećnice.

Za pečenje pečenja potrebna Vam je značajno viša temperatura nego što je slučaj kod pečenja kolača. Dakle vreme pripreme (unapred zagrevanje) je nešto duže i obavezno potrebno.

5.5. LOŽENJE U PRELAZNOJ PERIODU

Kod spoljnih temperatura preko 15 °C da na osnovu malog transportnog pritiska u odžak nastane mala vatra. To stvara veću čadju u dimnim kanalima štednjaka i odžaku. Povećajte dovod primarnog vazduha i vršite češće žaranje vatre i češće dodavanje (manjih komada cepanog drveta) da bi se smanjila čadja u prelaznom periodu.

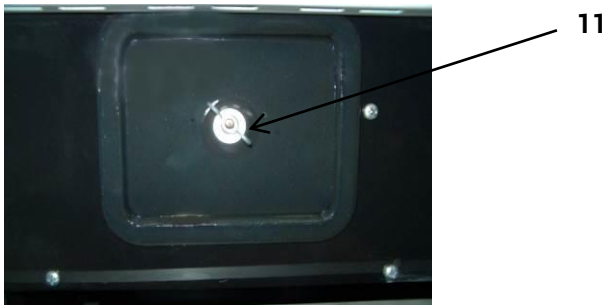
6. ODRŽAVANJE I ČIŠĆENJE ŠTEDNJAKA

Redovno održavanje i nega kao što je čišćenje štednjaka, dimnih kanala i dimovodnih nastavaka važni su za siguran rad, ekonomičnost i zadržavanje vrednosti štednjaka su posebno važni.

Održavanje emajliranih površina štednjaka preporučuje se samo u hladnom stanju. **Štednjak čistiti čistom vodom i mekom krpom a u posebnim slučajevima i sa sapunicom.** Intervali čišćenja zavise uglavnom od korišćenja goriva, od vremena koliko je štednjak korišćen i od načina korišćenja. Nepotrebno stvaranje prašine može se izbeći, ukoliko se održi sledeći redosled čišćenja.

- * Skidanje ploče za kuvanje i temeljno čišćenje iste napolju.
- * Čišćenje od čadji i naslaga sa gornje strane pećnice i tamo gde prolaze grejni gasovi.
- * Postavljanje ploče
- * Otvaranje zaštitnog poklopca za čišćenje (ispod vrata pećnice) i odstranjivanje poklopca
- * Odstranjivanje čadji i pepela sa pregradnog lima.
- * Odstranjivanje čadji i pepela sa dna štednjaka
- * Pričvršćivanje poklopca na prednjoj strani i opet zatvoriti zaštitni poklopac.

6.1. OTVOR ZA ČIŠĆENJE



Slika 5

Iza zaštitnog poklopca otvora za čišćenje nalazi se poklopac (slika 5 pozicija 11). On je pričvršćen sa jednim leptirastim vijkom na prednjoj strani štednjaka i da bi se očistila unutrašnjost štednjaka mora da se skinu. Pre nego što se ponovo zašrafi treba pletenicu za dihtovanje koja je na poklopcu kontrolisati da li dihtuje i ukoliko je potrebno treba je promeniti.

6.2. ODRŽAVANJE I ČIŠĆENJE ŠTEDNJAKA

Redovno održavanje i čišćenje štednjaka su posebno važni za njegov dobar i siguran rad.

Održavanje emajliranih površina štednjaka preporučuje se samo u hladnom stanju. Štednjak čistiti čistom vodom i mekom krpom, a u posebnim slučajevima i sa sapunicom.

Intervali čišćenja zavise uglavnom od korišćenja goriva, od vremena koliko je štednjak korišćen i od načina korišćenja.

Nepotrebno stvaranje prašine može se izbeći, ukoliko se održi sledeći redosled čišćenja:

- Skidanje ploče za kuvanje i temeljno čišćenje iste napolju.
- Čišćenje od čadji i naslaga sa gornje strane pećnice i tamo gde prolaze grejni gasovi.
- Postavljanje ploče
- Otvaranje zaštitnog poklopca za čišćenje (ispod vrata pećnice) i odstranjivanje poklopca
- Odstranjivanje čadji i pepela sa pregradnog lima
- Odstranjivanje čadji i pepela sa dna štednjaka
- Pričvršćivanje poklopca na prednjoj strani i opet zatvoriti zaštitni poklopac.

NAPOMENA:

Prilikom loženja štednjaka voditi računa da ne dođe do čađavosti stakla vrata ložišta. Čađ nastaje zbog lošeg sagorevanja, iz više razloga. Promaja dimnjaka loša (loš dimnjak), štednjak se pogrešno opslužuje, na primer, dotur kiseonika se prerano priguši. Na te faktore mi nemamo uticaja. Zato ne dajemo garanciju na čista stakla.

6.3. ODRŽAVANJE I ČIŠĆENJE PLOČE ZA KUVANJE

Za čišćenje ploče za kuvanje koristiti sitnu šmirglu ili vim. Nakon čišćenja ploču prebrisati poluvlažnom krpom, a zatim suvom krpom. Obratite pažnju da fugne za istezanje na ploči za kuvanje budu slobodne bez kore, da bi se omogućilo istezanje ploče pri delovanju toplote.

Zapečeni ostaci hrane ili delovi šljake u fugnama mogu prouzrokovati deformaciju ploče za kuvanje.

Ne ostavljajte lonce ili tiganje na hladnim pločama za kuvanje, jer se mogu stvoriti ivice sa korozijom koje se teško odstranjuju.

7. OPŠTE NAPOMENE

Ukoliko se pridržavate uputstva za postavljanje i rukovanje, štednjak predstavlja siguran kućni aparat. Svi nedeostatci na Vašem štednjaku mogu se odstraniti kod naše servisne službe.

Kod reklamacija u vezi grešaka koje nastanu ili nedostataka u vezi funkcionalnosti obratite se našoj servisnoj službi. Ista pomaže i nabavku rezervnih delova (samo originalne delove koristiti).

Celokupno postrojenje za loženje mora se redovno kontrolisati od strane stručnjaka.

8. ODREDJIVANJE POTREBNE TOPLOTNE SNAGE

Ne postoji apsolutno pravilo koje bi omogućilo proračun potrebne toplotne snage. Ova čvrstoća je određena prostorom koji želite da zagrevate, ali u velikoj meri zavisi i od izolacije. U proseku, potrebna toplotna snaga za pravilno izolovanu prostoriju bila bi **30 kcal/h na m³** (na spoljnoj temperaturi od 0 °C).

Gorivo	Jedinica	Indikativna vrednost sagorevanja		Potrebna količina u odnosu 1 kg suvog drveta
		kcal/h	kW	
Suvo drvo (15% vlažnosti)	kg	3600	4,2	1,00
Vlažno drvo (50% vlažnosti)	kg	1850	2,2	1,95

9. ZAUSTAVITE UREDJAJ

U slučaju požara ili pregrevanja, zatvorite poklopce za ulaz vazduha i NE otvarajte vrata kamina. Gasiti vatru odgovarajućim sredstvima (kućni aparat za gašenje požara, ...). **VODOM NIKADA NE GASITI POŽAR!** Takođe obavestite lokalne vatrogasce u slučaju požara. Pridržavajte se lokalnih propisa o zaštiti od požara!